

# Расходомер-счетчик электромагнитный Питерфлоу исполнения К

Руководство по эксплуатации  
ТРОН.407112.011 РЭ2

Редакция 1.01



По вопросам продаж и поддержки обращайтесь:

Архангельск (8182)63-90-72  
Астана +7(7172)727-132  
Астрахань (8512)99-46-04  
Барнаул (3852)73-04-60  
Белгород (4722)40-23-64  
Брянск (4832)59-03-52  
Владивосток (423)249-28-31  
Волгоград (844)278-03-48  
Вологда (8172)26-41-59  
Воронеж (473)204-51-73  
Екатеринбург (343)384-55-89  
Иваново (4932)77-34-06  
Ижевск (3412)26-03-58  
Иркутск (395) 279-98-46

Казань (843)206-01-48  
Калининград (4012)72-03-81  
Калуга (4842)92-23-67  
Кемерово (3842)65-04-62  
Киров (8332)68-02-04  
Краснодар (861)203-40-90  
Красноярск (391)204-63-61  
Курск (4712)77-13-04  
Липецк (4742)52-20-81  
Магнитогорск (3519)55-03-13  
Москва (495)268-04-70  
Мурманск (8152)59-64-93  
Набережные Челны (8552)20-53-41  
Нижний Новгород (831)429-08-12

Новокузнецк (3843)20-46-81  
Новосибирск (383)227-86-73  
Омск (3812)21-46-40  
Орел (4862)44-53-42  
Оренбург (3532)37-68-04  
Пенза (8412)22-31-16  
Пермь (342)205-81-47  
Ростов-на-Дону (863)308-18-15  
Рязань (4912)46-61-64  
Самара (846)206-03-16  
Санкт-Петербург (812)309-46-40  
Саратов (845)249-38-78  
Севастополь (8692)22-31-93  
Симферополь (3652)67-13-56

Смоленск (4812)29-41-54  
Сочи (862)225-72-31  
Ставрополь (8652)20-65-13  
Сургут (3462)77-98-35  
Тверь (4822)63-31-35  
Томск (3822)98-41-53  
Тула (4872)74-02-29  
Тюмень (3452)66-21-18  
Ульяновск (8422)24-23-59  
Уфа (347)229-48-12  
Хабаровск (4212)92-98-04  
Челябинск (351)202-03-61  
Череповец (8202)49-02-64  
Ярославль (4852)69-52-93

**СОДЕРЖАНИЕ**

<b>Введение</b> .....	<b>3</b>
<b>1 Назначение и область применения</b> .....	<b>3</b>
<b>2 Технические характеристики</b> .....	<b>4</b>
2.1 Эксплуатационные характеристики .....	4
2.2 Метрологические характеристики .....	4
2.3 Функциональные характеристики .....	7
<b>3 Состав изделия</b> .....	<b>8</b>
<b>4 Устройство и принцип работы</b> .....	<b>8</b>
4.1 Конструкция и принцип работы .....	8
4.2 Числоимпульсные выходы .....	10
<b>5 Защита от несанкционированного вмешательства</b> .....	<b>11</b>
<b>6 Указание мер безопасности</b> .....	<b>12</b>
<b>7 Установка и монтаж</b> .....	<b>12</b>
<b>8 Подготовка к работе</b> .....	<b>12</b>
<b>9 Техническое обслуживание</b> .....	<b>13</b>
<b>10 Возможные неисправности и способы их устранения</b> .....	<b>13</b>
<b>11 Маркировка</b> .....	<b>14</b>
<b>12 Правила хранения и транспортирования</b> .....	<b>14</b>
Приложение А – Габаритные размеры расходомеров .....	15
Приложение Б – Требования к длине прямых участков .....	17
Приложение В – Потери давления на расходомерах .....	18
Приложение Г – Скорость потока на входе расходомеров .....	19

**ВНИМАНИЕ!**

**При проведении электросварочных работ на месте эксплуатации расходомеров не допускается:**

- наличие на расходомере напряжения питания;
- протекание через расходомер сварочного тока.

В связи с постоянной работой по усовершенствованию прибора возможны отличия от настоящего руководства, не влияющие на метрологические и функциональные характеристики.

## Введение

Настоящее руководство по эксплуатации предназначено для ознакомления с принципом работы, устройством и конструкцией расходомеров-счетчиков электромагнитных Питерфлоу исполнения К (в дальнейшем – расходомеры) с целью их правильной эксплуатации.

## 1 Назначение и область применения

Расходомеры предназначены для измерений объемного расхода и объема электропроводящих жидкостей, протекающих по трубопроводу.

Расходомеры могут использоваться в составе теплосчетчиков, измерительных систем, АСУТП в целях коммерческого или промышленного учёта потребления энергетических ресурсов. Области применения расходомеров: системы водоснабжения и водоподготовки, системы орошения и мелиорации, водяные скважины, системы учёта сточных вод.

Расходомеры обеспечивают следующие функциональные возможности:

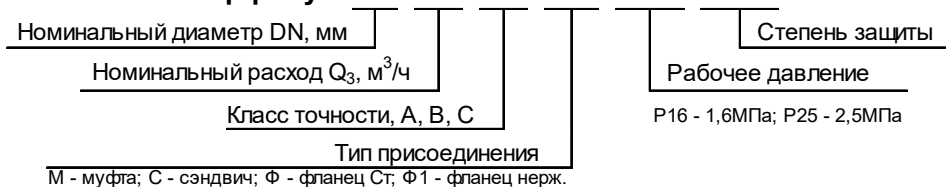
- накопление значений объемов по результатам измерений;
- представление результатов измерений и диагностической информации на внешние устройства посредством интерфейса LIN.

Расходомеры имеют следующие выходные сигналы:

- два импульсных сигнала, формируемых дискретным изменением сопротивления выходной цепи;
- цифровой сигнал LIN несущий информацию о результатах измерений и диагностики.

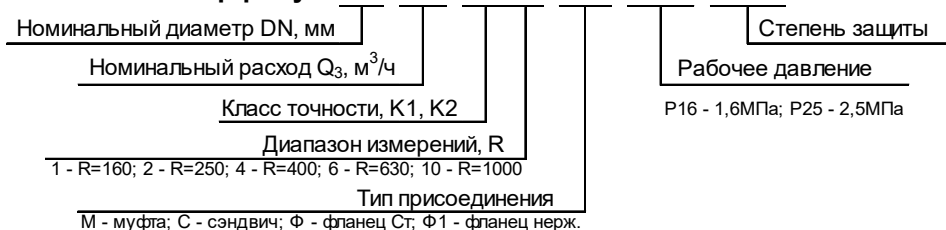
Условное обозначение расходомера при заказе:

### Питерфлоу К 50 - 72 - А - Ф - P16 - IP66



Классы А, В, С

### Питерфлоу К 50 - 72 - К1 4 - Ф1 - P16 - IP66



Классы К1, К2

## 2 Технические характеристики

### 2.1 Эксплуатационные характеристики

#### 2.1.1 Параметры измеряемой среды

Удельная электропроводность ..... от  $10^{-3}$  до 10 См/м;  
Нейтральность по отношению к композитному материалу и нержавеющей стали;  
Температура измеряемой среды ..... от 0,1 до 150 °С;  
Рабочее давление измеряемой среды, не более ..... 1,6 (2,5)<sup>1</sup> МПа;

<sup>1</sup> - только для Питерфлоу К100-хх, Питерфлоу К150-630 и К200-1000.

#### 2.1.2 Рабочие условия эксплуатации

Температура окружающего воздуха ..... от минус 10 до плюс 50 °С;  
Относительная влажность воздуха при 35 °С, не более ..... 95 %;  
Атмосферное давление в диапазоне ..... от 84 до 106,7 кПа;  
Переменное магнитное поле, не более ..... 40 А/м;  
Механическая вибрация частотой 10÷55 Гц с амплитудой смещения до 0,35 мм;  
Степень защиты корпуса ..... IP66 или IP68 по ГОСТ 14254-2015 .

**ВНИМАНИЕ!** Запрещается эксплуатация расходомеров во **ВЗРЫВООПАСНЫХ ПОМЕЩЕНИЯХ**.

#### 2.1.3 Параметры электрического питания

Напряжение постоянного тока ..... 12 ... 13,2 В;  
Мощность, потребляемая от сети, не более ..... 3 ВА;

#### 2.1.4 Габаритные размеры и масса

Габаритные размеры и масса указаны в приложении А.

#### 2.1.5 Показатели надежности

Средняя наработка на отказ, не менее ..... 100 000 ч;  
Срок службы, не менее ..... 12 лет.

### 2.2 Метрологические характеристики

Существуют следующие классы точности расходомеров: А, В, С и 1, 2.

Диаметры условных проходов (DN) и соответствующие значения расходов для классов: А, В, С, приведены в табл. 2.2.

Пределы допускаемой относительной погрешности при измерении расхода и объема для классов А, В и С (с применением импульсного и цифрового сигнала, по показаниям на табло) не превышают значений:

- $\pm 1\%$  в диапазоне измерений расхода от Q2t (включительно) до Q4;
- $\pm 2\%$  в диапазоне измерений расхода от Q2 до Q2t;
- $\pm 5\%$  в диапазоне измерений расхода от Q1 до Q2.

Таблица 2.2 – Значения расходов при прямом направлении потока измеряемой среды для классов А, В и С, [м<sup>3</sup>/ч]

Тип К	Класс	Q3 (Q4)	Q2t	Q2	Q1	Тип К	Класс	Q3 (Q4)	Q2t	Q2	Q1
K20-12	A	12 (15)	0,12	0,08	0,032	K20-6	A	6 (7,5)	0,06	0,04	0,016
	B			0,048	0,019		B			0,024	0,01
	C			0,027	0,019		C			0,013	0,01
K25-18	A	18 (22,5)	0,18	0,12	0,048	K25-9	A	9 (11,25)	0,09	0,06	0,024
	B			0,072	0,029		B			0,036	0,014
	C			0,04	0,029		C			0,02	0,014
K32-30	A	30 (37,5)	0,3	0,2	0,08	K32-15	A	15 (18,75)	0,15	0,1	0,04
	B			0,12	0,048		B			0,06	0,024
	C			0,067	0,048		C			0,033	0,024
K40-45	A	45 (56,25)	0,45	0,3	0,12	K40-22	A	22 (27,5)	0,22	0,15	0,059
	B			0,18	0,072		B			0,09	0,035
	C			0,1	0,072		C			0,049	0,035
K50-72	A	72 (90)	0,72	0,48	0,19	K50-36	A	36 (45)	0,36	0,24	0,1
	B			0,29	0,12		B			0,14	0,058
	C			0,16	0,12		C			0,08	0,058
K65-120	A	120 (150)	1,2	0,8	0,32	K65-60	A	60 (75)	0,6	0,4	0,16
	B			0,48	0,19		B			0,24	0,1
	C			0,27	0,19		C			0,13	0,1
K80-180	A	180 (225)	1,8	1,2	0,48	K80-90	A	90 (112,5)	0,9	0,6	0,24
	B			0,72	0,29		B			0,36	0,14
	C			0,4	0,29		C			0,2	0,14
K100-280	A	280 (350)	2,8	1,9	0,75	K100-140	A	140 (175)	1,4	0,9	0,37
	B			1,1	0,45		B			0,56	0,22
	C			0,62	0,45		C			0,31	0,22
K150-630	A	630 (787,5)	6,3	4,2	1,7						
	B			2,5	1,0						
	C			1,4	1,0						
K200-1000	A	1000 (1250)	10	6,7	2,7						
	B			4	1,6						
	C			2,2	1,6						

При обратном (реверсном) направлении потока измеряемой среды значения расходов **соответствуют классу А.**

Диаметры условных проходов (DN) и соответствующие значения расходов, пределы допускаемой относительной погрешности в зависимости от классов: 1, 2 приведены в табл. 2.3 и 2.4.

Таблица 2.3 – Значения расходов при любом направлении потока измеряемой среды для класса 1, [м<sup>3</sup>/ч]

Тип	Q <sub>4</sub>	Q <sub>3</sub>	K14		K12		K11	
			Q <sub>2</sub>	Q <sub>1</sub>	Q <sub>2</sub>	Q <sub>1</sub>	Q <sub>2</sub>	Q <sub>1</sub>
K20-6	7,9	6,3	0,025	0,016	0,04	0,025	0,063	0,04
K20-10	12,5	10,0	0,04	0,025	0,063	0,04	0,1	0,063
K25-10	12,5	10,0	0,04	0,025	0,063	0,04	0,1	0,063
K25-16	20,0	16,0	0,063	0,04	0,1	0,063	0,16	0,1
K32-16	20,0	16,0	0,063	0,04	0,1	0,063	0,16	0,1
K32-25	31	25,0	0,1	0,063	0,16	0,1	0,25	0,16
K40-25	31	25,0	0,1	0,063	0,16	0,1	0,25	0,16
K40-40	50,0	40,0	0,16	0,1	0,25	0,16	0,4	0,25
K50-40	50,0	40,0	0,16	0,1	0,25	0,16	0,4	0,25
K50-63	78,8	63,0	0,25	0,16	0,4	0,25	0,63	0,4
K65-63	78,8	63,0	0,25	0,16	0,4	0,25	0,63	0,4
K65-100	125,0	100,0	0,4	0,25	0,63	0,4	1,0	0,63
K80-100	125,0	100,0	0,4	0,25	0,63	0,4	1,0	0,63
K80-160	200,0	160,0	0,63	0,4	1,0	0,63	1,6	1,0
K100-160	200,0	160,0	0,63	0,4	1,0	0,63	1,6	1,0
K100-250	312	250,0	1,0	0,63	1,6	1,0	2,5	1,6
K150-630	788	630,0	2,5	1,6	4,0	2,5	6,3	4,0
K200-1000	1250,0	1000,0	4,0	2,5	6,3	4,0	10,0	6,3

Таблица 2.4. – Значения расходов при любом направлении потока измеряемой среды для класса 2, [м<sup>3</sup>/ч]

Тип	Q <sub>4</sub>	Q <sub>3</sub>	K210		K26		K24	
			Q <sub>2</sub>	Q <sub>1</sub>	Q <sub>2</sub>	Q <sub>1</sub>	Q <sub>2</sub>	Q <sub>1</sub>
K20-6	7,9	6,3	0,01	0,006	0,016	0,01	0,025	0,016
K20-10	12,5	10,0	0,016	0,01	0,025	0,016	0,04	0,025
K25-10	12,5	10,0	0,016	0,01	0,025	0,016	0,04	0,025
K25-16	20,0	16,0	0,025	0,016	0,04	0,025	0,063	0,04
K32-16	20,0	16,0	0,025	0,016	0,04	0,025	0,063	0,04
K32-25	31,0	25,0	0,04	0,025	0,063	0,04	0,1	0,063
K40-25	31,0	25,0	0,04	0,025	0,063	0,04	0,1	0,063
K40-40	50,0	40,0	0,063	0,04	0,1	0,063	0,16	0,1
K50-40	50,0	40,0	0,063	0,04	0,1	0,063	0,16	0,1
K50-63	78,8	63,0	0,1	0,063	0,16	0,1	0,25	0,16
K65-63	78,8	63,0	0,1	0,063	0,16	0,1	0,25	0,16
K65-100	125,0	100,0	0,16	0,1	0,25	0,16	0,4	0,25
K80-100	125,0	100,0	0,16	0,1	0,25	0,16	0,4	0,25
K80-160	200,0	160,0	0,25	0,16	0,4	0,25	0,63	0,4
K100-160	200,0	160,0	0,25	0,16	0,4	0,25	0,63	0,4
K100-250	312,0	250,0	0,4	0,25	0,63	0,4	1,0	0,63
K150-630	788	630,0	1,0	0,63	1,6	1,0	2,5	1,6
K200-1000	1250,0	1000,0	1,6	1,0	2,5	1,6	4,0	2,5

Пределы допускаемой относительной погрешности при измерении расхода и объема для класса 1 (с применением импульсного и цифрового сигнала, по показаниям на табло) не превышают значений:

- $\pm 1\%$  в диапазоне измерений расхода от  $Q_2$  (включительно) до  $Q_4$ ;
- $\pm 3\%$  в диапазоне измерений расхода от  $Q_1$  до  $Q_2$ ;

Пределы допускаемой относительной погрешности при измерении расхода и объема для класса 2 (с применением импульсного и цифрового сигнала, по показаниям на табло) не превышают значений:

- $\pm 2\%$  в диапазоне измерений расхода от  $Q_2$  (включительно) до  $Q_4$ ;
- $\pm 5\%$  в диапазоне измерений расхода от  $Q_1$  до  $Q_2$ ;

Значения порогов чувствительности расходомеров не зависят от класса (табл. 2.5).

Таблица 2.5 – Значения порогов чувствительности  $Q_0$

Тип К	K20-6	K20-12	K25-9	K25-18	K32-15	K32-30	K40-45	K40-22	K50-36	K50-72	K65-60	K65-120	K80-90	K80-180	K100-140	K100-280	K150-630	K200-1000
$Q_0, [м^3/ч]$	0,006	0,012	0,009	0,018	0,015	0,03	0,045	0,022	0,036	0,072	0,06	0,012	0,09	0,018	0,14	0,28	0,63	1,0

Пределы допускаемой относительной погрешности при измерении времени не превышают  $\pm 0,05\%$ .

Емкость счетчиков объема до 99999999,999 м<sup>3</sup>.

Емкость счетчика времени наработки 999999 час.

### 2.3 Функциональные характеристики

Расходомеры всех исполнений хранят накопленные значения объемов в прямом и обратном направлениях потока, времени наработки и времени работы с ошибкой.

Расходомеры при значении расхода менее порога чувствительности (табл. 2.5) обеспечивают:

- обнуление показаний расхода по интерфейсу;
- отсутствие выходных импульсов.

Расходомеры при отсутствии напряжения питания:

- сохраняют накопленные значения объема и времени наработки;
- прекращают измерение времени наработки. Дискретность регистрации времени наработки составляет 1 мин.

Расходомеры с помощью интерфейса обеспечивают передачу измерительной, архивной и диагностической информации на внешнее устройство.

Потери давления на расходомерах приведены в приложении В.

### 3 Состав изделия

Состав изделия и комплект поставки приведены в таблице 3.1.

Таблица 3.1

Наименование	Обозначение	Кол-во	Примечание
Расходомер электромагнитный	Питерфлоу К	1	Исполнение согласно заказу
Руководство по эксплуатации	ТРОН.407112.011 РЭ2	1	
Паспорт	ТРОН.407112.011 ПС	1	
Методика поверки	МП-0470-1-2016		1 экз. при групповой поставке
Инструкция по монтажу	ТРОН.407112.011 ИМ		
Блок питания		1	
Комплект присоединительный (фитинг, 8-ми контактный разъем, защитные токопроводы)		1	
Прокладка	ГОСТ 15180-86	2	

## 4 Устройство и принцип работы

### 4.1 Конструкция и принцип работы

Принцип действия расходомеров основан на явлении индуцирования электродвижущей силы (ЭДС) в движущемся в магнитном поле проводнике – измеряемой среде. Индуцированная ЭДС, значение которой пропорционально расходу (скорости) измеряемой среды, воспринимается электродами и поступает на электронный блок преобразования, который выполняет обработку сигнала, вычисляет объём и объёмный расход и преобразует его в стандартизированные выходные аналоговые и цифровые сигналы.

Расходомеры состоят из измерительного участка (ИУ) и электронного блока (ЭБ).

ИУ представляет собой футерованный защитным материалом отрезок трубопровода из немагнитной стали, заключенный в кожух, защищающий элементы магнитной системы расходомера. ИУ может быть полнопроходным или с сужением (L-канал). Зависимость скоростей потока от расхода представлена в приложении Г.

Электронный блок расходомера выполнен в герметичном корпусе, внутри которого расположены печатная плата и элементы присоединения внешних цепей. Электронный блок обеспечивает формирование выходного цифрового сигнала в стандарте интерфейса LIN, несущего информацию о результатах измерений и диагностики, а также двух выходных число-импульсных сигналов, соответствующих требованиям ГОСТ Р ЕН 1434-2 к импульсным выходным устройствам по классам ОС и ОД, со средней частотой, пропорциональной измеряемому расходу и количеством импульсов, пропорциональным объёму измеряемой среды.





Рис. 1 – Внешний вид расходомера

Подключение внешних приборов к расходомеру производится с помощью кабельных линий связи. Ввод кабелей в ЭБ осуществляется через герметизированные вводы, рассчитанные на подключение кабелей или гофрошлангов.

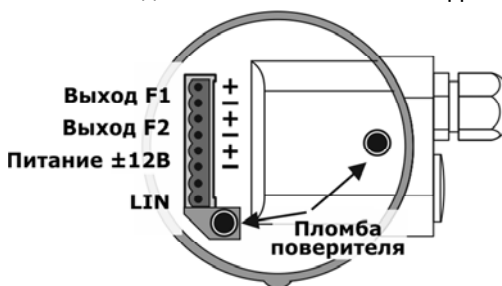


Рис. 2 – Подключение внешних приборов

### 4.2 Числоимпульсные выходы

Числоимпульсные сигналы формируются на **ПАССИВНОМ ВЫХОДЕ**, представленном открытым коллектором (см. рис. 3).

Форма сигнала — прямоугольная.

Максимальная выходная частота 500 Гц.

Максимальная длительность импульса 0,1 с.

Оба выхода (F1 и F2) независимы, но имеют **ОБЩИЙ ВЕС** импульса. Значения весов импульсов (ВИ), устанавливаемых по умолчанию при выпуске, приведены в табл. 4.1.

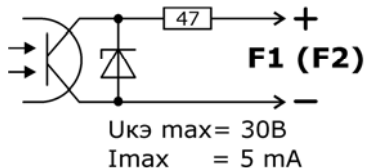


Рис. 3 – Схема выходного каскада числоимпульсного выхода

Таблица 4.1 – Вес импульса по умолчанию

Тип К	K20-х	K25-х	K32-х	K40-х	K50-х	K65-х	K80-х	K100-х	K150-х	K200-х
ВИ, л/имп	0,25	0,25	0,5	1,0	1,25	2,5	5	5	10	20

Каждый из выходов может быть настроен на один из 10 режимов работы.

Настройка режимов выходов выполняется производителем или сервис-центром в соответствии с картой заказа. Режимы выходов представлены в таблице 4.2.

Таблица 4.2 – Режимы работы числоимпульсных выходов расходомера

№	Режим работы выхода	Характеристика выхода
0	Реверсный режим (прямой сигнал)	
1	Реверсный режим (инверсный сигнал)	
2	Измерение прямого потока (прямой сигнал)	
3	Измерение прямого потока (инверсный сигнал)	
4	Измерение обратного потока (прямой сигнал)	
5	Измерение обратного потока (инверсный сигнал)	
6	Компаратор (прямой сигнал)	
7	Компаратор (инверсный сигнал)	
8	Флаг ошибки измерений (прямой сигнал)	
9	Флаг ошибки измерений (инверсный сигнал)	
10	Телеметрия	Передача цифровой информации на тепловычислитель ТВ7

## 5 Защита от несанкционированного вмешательства

Для предотвращения несанкционированного вмешательства в работу расходомеров предусмотрены следующие виды защиты:

- защита от изменений метрологических характеристик и вмешательства в электронный модуль.

Выполняется нанесением оттиска клейма госповерителя на мастике в чашках внутри расходомера (рис. 4).

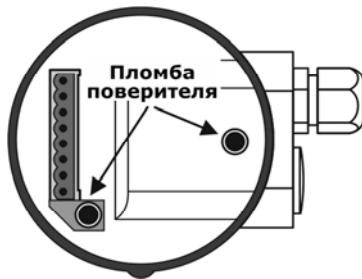


Рис. 4 – Места установки пломб поверителя

- защита от отключения соединительных линий и демонтажа расходомера.

Обеспечивается пломбированием расходомеров навесной пломбой инспектора снабжающей организации (рис 5). Место установки пломбы определяется конструктивным исполнением корпуса электронного блока.

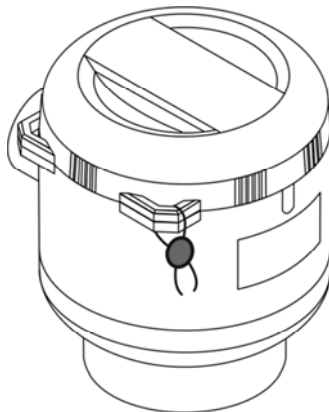


Рис. 5 – Места установки пломбы инспектора

Защита от демонтажа расходомеров обеспечивается пломбированием крепежных элементов расходомера навесной пломбой инспектора снабжающей организации.

Метрологически значимые параметры (вес импульса, режимы выходов и калибровочные коэффициенты) записываются в паспорт прибора.

Все внесенные в параметры настройки изменения фиксируются в нестираемом архиве событий. В архивы измерений записывается признак изменений калибровок. Чтение всех архивов производится с помощью программы «Архиватор».

## 6 Указание мер безопасности

К работе с расходомером допускаются лица, изучившие настоящее РЭ и прошедшие инструктаж по технике безопасности в соответствии с действующими на предприятии инструкциями.

По способу защиты от поражения электрическим током расходомер относится к классу III по ГОСТ 12.2.007.0.

Запрещается эксплуатация расходомеров с повреждениями, которые могут вызвать нарушение герметичности корпуса или его соединений с трубопроводом.

Присоединение и отсоединение расходомеров от магистрали, подводящей измеряемую среду, должно производиться при полном отсутствии давления в трубопроводе и отключенном напряжении питания.

**ВНИМАНИЕ! Не допускается эксплуатация расходомеров во взрывоопасных помещениях.**

## 7 Установка и монтаж

Монтаж и подключение расходомеров осуществляется в соответствии с документом «Расходомеры электромагнитные Питерфлоу РС. Инструкция по монтажу».

Расходомеры необходимо располагать в части трубопровода, где пульсации и завихрения минимальные. При установке необходимо обеспечить прямолинейные участки трубопровода до и после расходомеров.

Требования к длине прямых участков приведены в приложении Б. На прямых участках, не должно быть никаких устройств или элементов, вызывающих искажение потока жидкости.

## 8 Подготовка к работе

Перед началом работы проверить правильность монтажа преобразователя и его электрических цепей.

При работе со вторичными приборами установить вес импульса, равный значению веса импульса в расходомере.

Проверить работоспособность расходомера, для чего выполнить следующие операции:

- заполнить ИУ расходомера неподвижной средой и проверить герметичность его соединения с трубопроводом по отсутствию подтеканий, капель и т.п.;
- включить напряжение питания;
- обеспечить циркуляцию среды и убедиться в наличии выходного сигнала расходомера. Контроль сигнала может осуществляться по вторичному измерительному прибору, измеряющему частоту, период или количество импульсов.

Сравнить показания вторичного прибора с расчетными значениями.

## 9 Техническое обслуживание

Техническое обслуживание при эксплуатации расходомера включает в себя проверку:

- состояния электрического соединения корпуса расходомера и трубопровода;
- герметичности соединения расходомера с трубопроводом.

Указанные операции рекомендуется выполнять не реже двух раз в месяц.

Если в измеряемой среде возможно выпадение осадка, то расходомер необходимо периодически промывать с целью устранения отложений. При этом нельзя допускать механических повреждений внутренней поверхности ИУ расходомера и его электродов.

Техническое обслуживание при хранении включает в себя учет времени хранения и соблюдение правил хранения.

Проверка производится 1 раз в 4 года в соответствии с методикой проверки: МП 0470-1-2016 «Расходомеры-счетчики электромагнитные Питерфлоу. Методика проверки».

При экспортных поставках межповерочный интервал определяет страна-импортер.

Перед проведением проверки внутренняя поверхность измерительного участка расходомера должна быть очищена от токопроводящего осадка без применения абразивных материалов. При этом особое внимание следует обратить на недопустимость повреждения поверхности электродов.

## 10 Возможные неисправности и способы их устранения

10.1. Возможные неисправности расходомера и способы их устранения приведены в таблице 10.1.

Таблица 10.1

Внешнее проявление неисправности	Вероятная причина	Способ устранения
При включении питания отсутствует свечение индикатора	Нет напряжения питания на расходомере	Проверить наличие питания
Хаотичные показания расхода (объема)	Плохое электрическое соединение корпуса и трубопровода Газовые пузыри в измеряемой среде	Проверить соединение, устранить неисправность. Устранить наличие газа в среде
Явное несоответствие сигналов расходомера измеряемому расходу (объему)	Неполное заполнение ИУ измеряемой средой Отложение осадка на внутренней поверхности ИУ	Заполнить ИУ средой Очистить внутреннюю поверхность ИУ.

## 11 Маркировка

Маркировка расходомера наносится на электронный блок и содержит следующую информацию:

- фирменный знак изготовителя и знак утверждения типа;
- условное обозначение расходомера;

На этикетке на корпусе проточной части

- диаметр условного прохода, класс, заводской номер;
- максимальные рабочие значения давления и температуры;
- стрелка, для указания направления прямого потока измеряемой среды.

## 12 Правила хранения и транспортирования

Хранение расходомеров осуществляется в заводской таре в складских помещениях при отсутствии в них пыли, паров кислот и щелочей, агрессивных газов, вызывающих коррозию, в соответствии с условиями хранения 1 по ГОСТ 15150.

Транспортирование расходомеров может осуществляться всеми видами транспорта, в том числе воздушным в герметизированных отсеках.

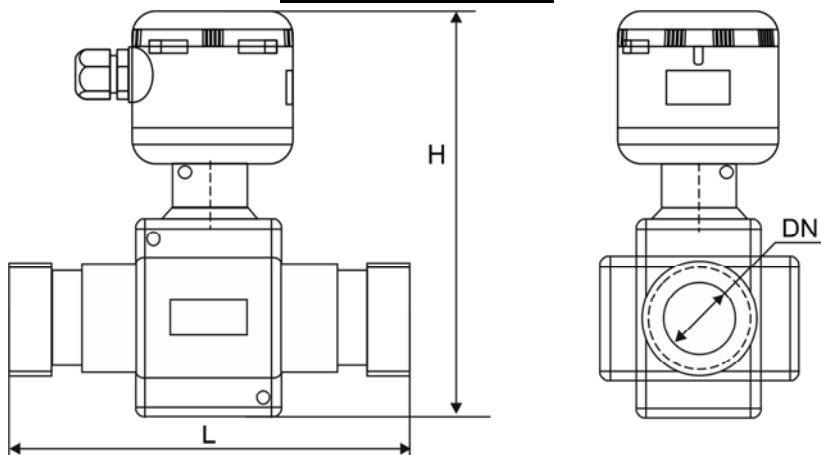
Предельные условия транспортирования:

температура окружающего воздуха ..... от минус 25 до плюс 55 °С;  
относительная влажность воздуха при температуре 35 °С ..... не более 95 %;  
амплитуда вибрации при частоте до 10÷55 Гц..... не более 0,35 мм.

Во время транспортирования и погрузочно-разгрузочных работ тара не должна подвергаться резким ударам и прямому воздействию атмосферных осадков и пыли.

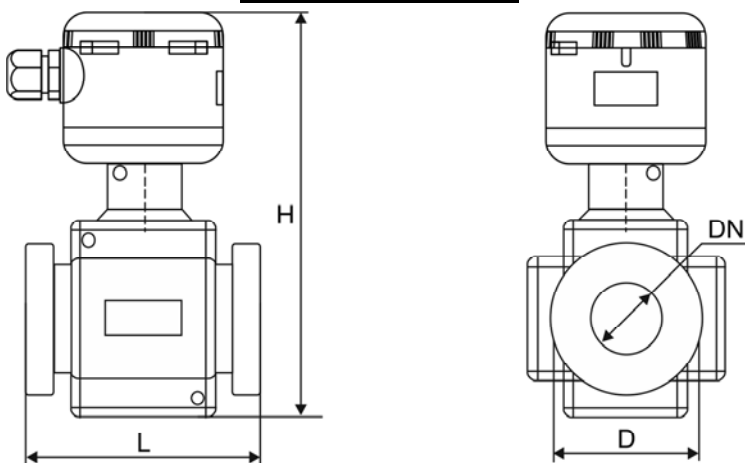
## Приложение А – Габаритные размеры расходомеров (справочное)

### Исполнение муфтовое

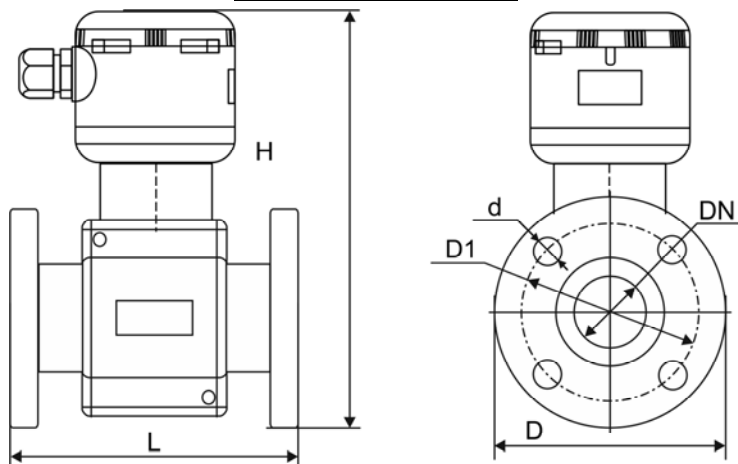


DN	резьба	L, мм	H, мм	Масса, кг
20	1"	140	231	0,9
32	1 1/2"	170	231	1,6

### Исполнение «сэндвич»



DN	D, мм	L, мм	H, мм	Масса, кг
20	60	111	180	1,0
25	70	111	180	1,2
32	85	128	200	1,7
40	90	128	200	2,0
50	105	153	220	2,7

**Фланцевое исполнение**

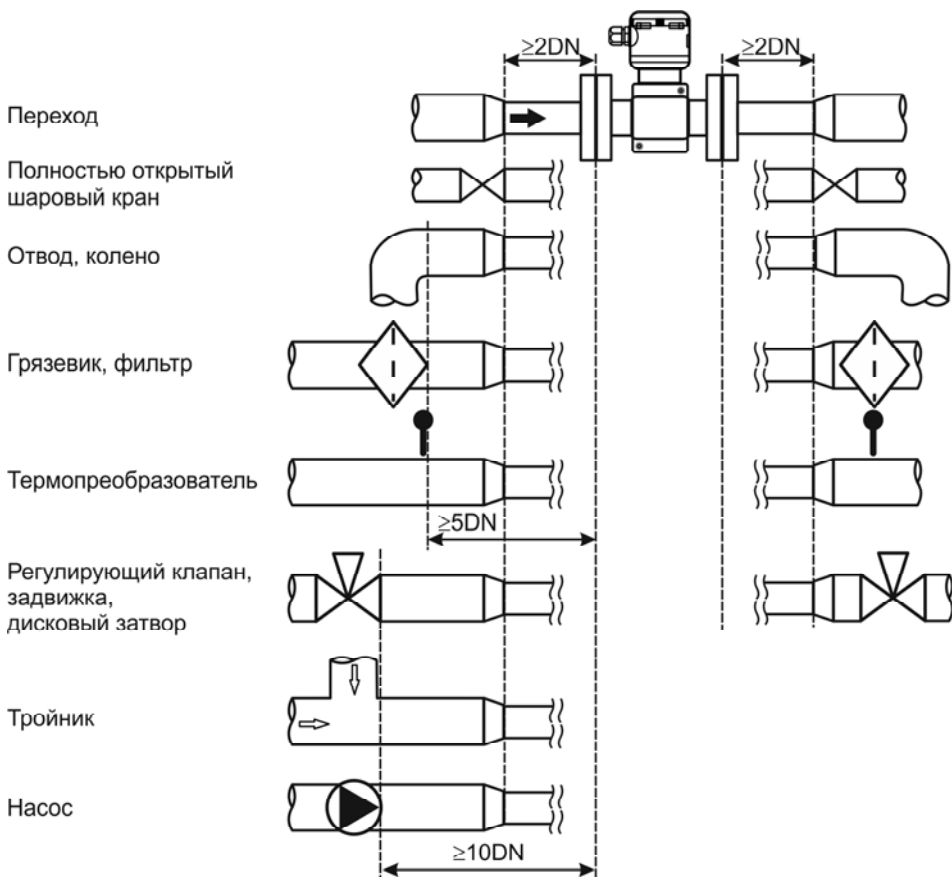
DN	D, мм	L, мм	H, мм	n	d, мм	PN	Масса, кг
20	105	155	229	4	14	16	2,5
25	115	200	229	4	14	16	4,0
32	135	200	239	4	18	16	4,4
40	145	200	236	4	18	16	5,2
50	160	200	243	4	18	16	6,1
65	180	200	270	4	18	16	8,2
80	195	200	290	4	18	16	10,6
100	215	250	300	8	18	16	13,1
100*	230	250	308	8	22	25	15,2
150*	300	328 <sub>-3</sub>	400	8	26	25	33,6
200*	336	358	460	12	26	25	55,0

\* – для DN100/150/200 на рабочее давление 2,5 МПа



## Приложение Б – Требования к длине прямых участков

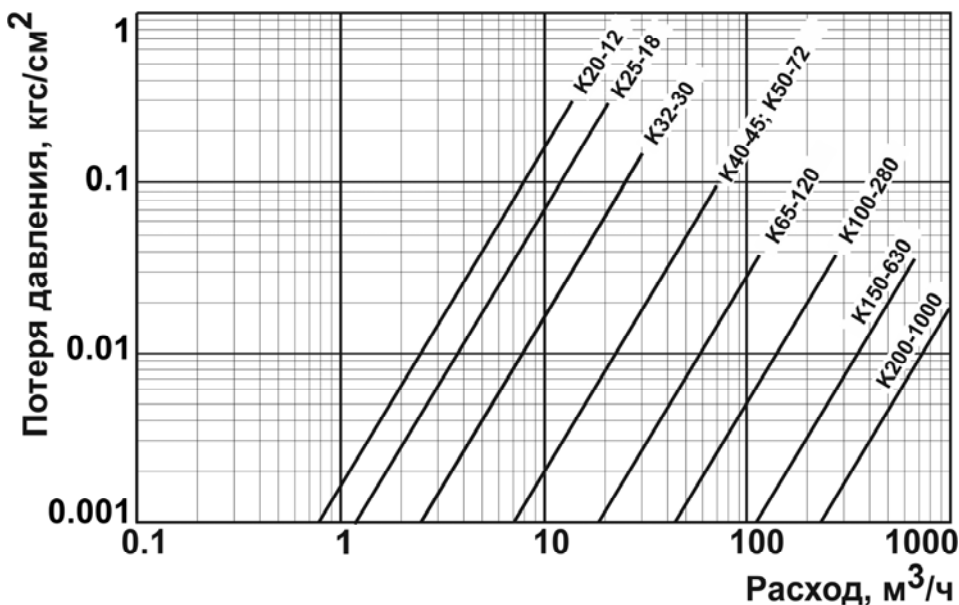
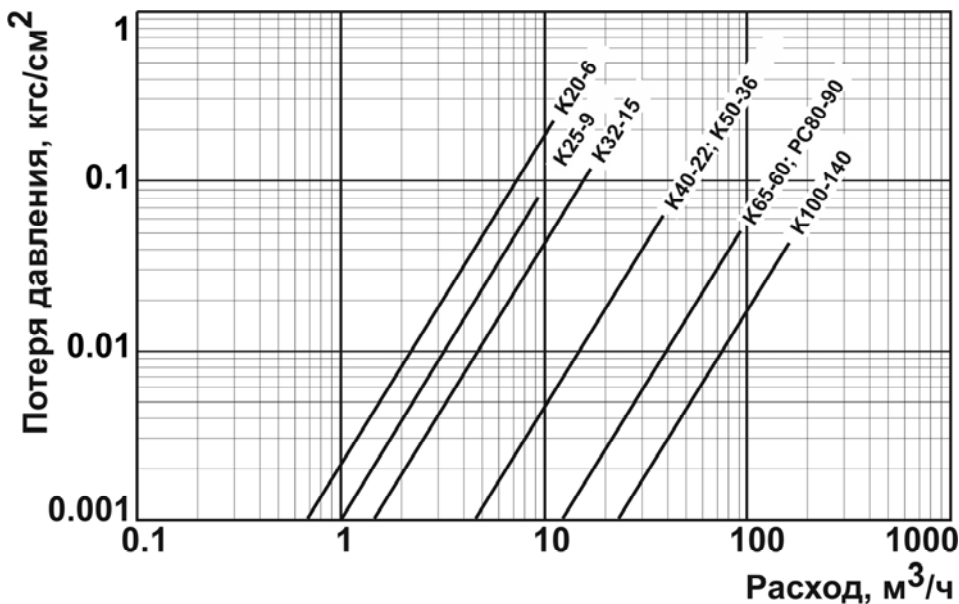
(обязательное)



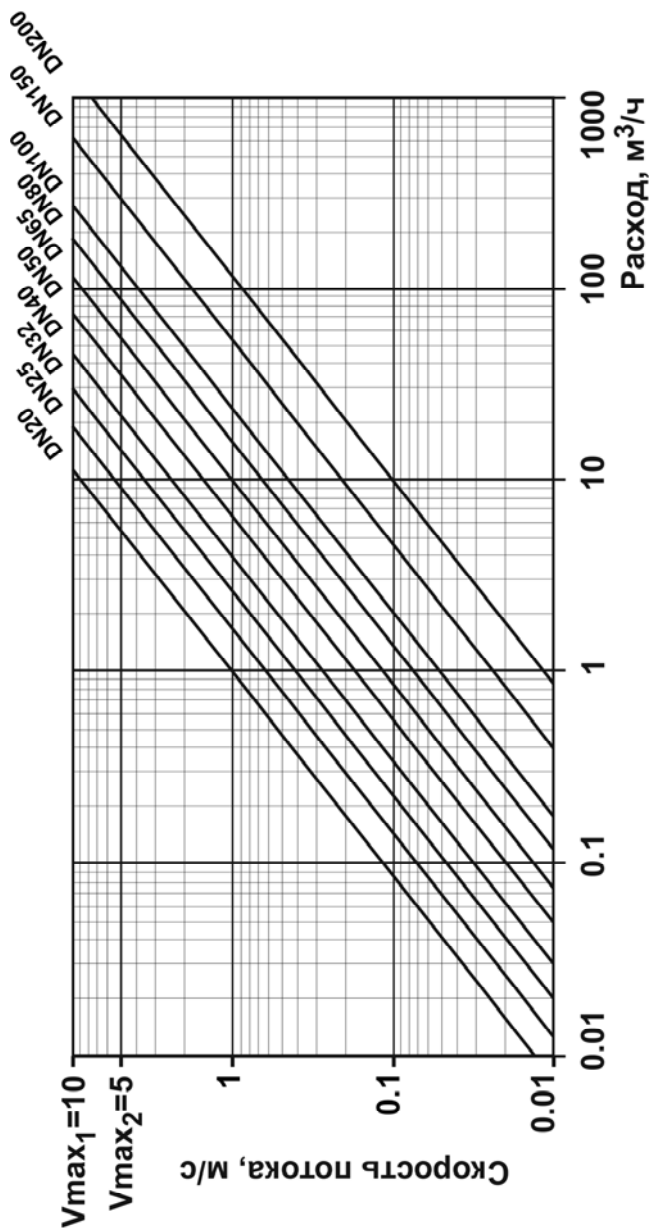
**Примечания:** 1) Длины прямых участков указаны в DN расходомера.

2) Шаровый кран полнопроходной или стандартнопроходной.

### Приложение В – Потери давления на расходомерах (справочное)



## Приложение Г – Скорость потока на входе расходомеров (справочное)



- Примечания:**
- 1)  $V_{max1}=10$  м/с – максимальная скорость потока для расходомеров с полнопроходным каналом.
  - 2)  $V_{max2}=5$  м/с – максимальная скорость потока для расходомеров с неполнопроходным каналом (L-канал).

**По вопросам продаж и поддержки обращайтесь:**

Архангельск (8182)63-90-72  
Астана +7(7172)727-132  
Астрахань (8512)99-46-04  
Барнаул (3852)73-04-60  
Белгород (4722)40-23-64  
Брянск (4832)59-03-52  
Владивосток (423)249-28-31  
Волгоград (844)278-03-48  
Вологда (8172)26-41-59  
Воронеж (473)204-51-73  
Екатеринбург (343)384-55-89  
Иваново (4932)77-34-06  
Ижевск (3412)26-03-58  
Иркутск (395) 279-98-46

Казань (843)206-01-48  
Калининград (4012)72-03-81  
Калуга (4842)92-23-67  
Кемерово (3842)65-04-62  
Киров (8332)68-02-04  
Краснодар (861)203-40-90  
Красноярск (391)204-63-61  
Курск (4712)77-13-04  
Липецк (4742)52-20-81  
Магнитогорск (3519)55-03-13  
Москва (495)268-04-70  
Мурманск (8152)59-64-93  
Набережные Челны (8552)20-53-41  
Нижегород (831)429-08-12

Новокузнецк (3843)20-46-81  
Новосибирск (383)227-86-73  
Омск (3812)21-46-40  
Орел (4862)44-53-42  
Оренбург (3532)37-68-04  
Пенза (8412)22-31-16  
Пермь (342)205-81-47  
Ростов-на-Дону (863)308-18-15  
Рязань (4912)46-61-64  
Самара (846)206-03-16  
Санкт-Петербург (812)309-46-40  
Саратов (845)249-38-78  
Севастополь (8692)22-31-93  
Симферополь (3652)67-13-56

Смоленск (4812)29-41-54  
Сочи (862)225-72-31  
Ставрополь (8652)20-65-13  
Суругт (3462)77-98-35  
Тверь (4822)63-31-35  
Томск (3822)98-41-53  
Тула (4872)74-02-29  
Тюмень (3452)66-21-18  
Ульяновск (8422)24-23-59  
Уфа (347)229-48-12  
Хабаровск (4212)92-98-04  
Челябинск (351)202-03-61  
Череповец (8202)49-02-64  
Ярославль (4852)69-52-93

Киргизия (996)312-96-26-47

Казахстан (772)734-952-31

Таджикистан (992)427-82-92-69

Эл. почта [pwf@nt-rt.ru](mailto:pwf@nt-rt.ru) || Сайт: <http://piterflow.nt-rt.ru>