

Утвержден  
ТРОН.302669.015-ЛУ

## УЧАСТКИ ИЗМЕРИТЕЛЬНЫЕ УИ

Каталог деталей и сборочных единиц  
ТРОН.302669.015 КДС

По вопросам продаж и поддержки обращайтесь:

Архангельск (8182)63-90-72	Казань (843)206-01-48	Новокузнецк (3843)20-46-81	Смоленск (4812)29-41-54
Астана +7(7172)727-132	Калининград (4012)72-03-81	Новосибирск (383)227-86-73	Сочи (862)225-72-31
Астрахань (8512)99-46-04	Калуга (4842)92-23-67	Омск (3812)21-46-40	Ставрополь (8652)20-65-13
Барнаул (3852)73-04-60	Кемерово (3842)65-04-62	Орел (4862)44-53-42	Сургут (3462)77-98-35
Белгород (4722)40-23-64	Киров (8332)68-02-04	Оренбург (3532)37-68-04	Тверь (4822)63-31-35
Брянск (4832)59-03-52	Краснодар (861)203-40-90	Пенза (8412)22-31-16	Томск (3822)98-41-53
Владивосток (423)249-28-31	Красноярск (391)204-63-61	Пермь (342)205-81-47	Тула (4872)74-02-29
Волгоград (844)278-03-48	Курск (4712)77-13-04	Ростов-на-Дону (863)308-18-15	Тюмень (3452)66-21-18
Вологда (8172)26-41-59	Липецк (4742)52-20-81	Рязань (4912)46-61-64	Ульяновск (8422)24-23-59
Воронеж (473)204-51-73	Магнитогорск (3519)55-03-13	Самара (846)206-03-16	Уфа (347)229-48-12
Екатеринбург (343)384-55-89	Москва (495)268-04-70	Санкт-Петербург (812)309-46-40	Хабаровск (4212)92-98-04
Иваново (4932)77-34-06	Мурманск (8152)59-64-93	Саратов (845)249-38-78	Челябинск (351)202-03-61
Ижевск (3412)26-03-58	Набережные Челны (8552)20-53-41	Севастополь (8692)22-31-93	Череповец (8202)49-02-64
Иркутск (395) 279-98-46	Нижний Новгород (831)429-08-12	Симферополь (3652)67-13-56	Ярославль (4852)69-52-93

Киргизия (996)312-96-26-47

Казахстан (772)734-952-31

Таджикистан (992)427-82-92-69

Эл. почта [pwf@nt-rt.ru](mailto:pwf@nt-rt.ru) || Сайт: <http://piterflow.nt-rt.ru>

Настоящий каталог деталей и сборочных единиц распространяется на участки измерительные УИ, предназначенные для монтажа на трубопроводах средств измерений параметров теплоносителя в узле учёта тепловой энергии.

Измерительный участок, изготовленный из углеродистой или коррозионно-стойкой стали, представляет собой участок подающего или обратного трубопровода системы отопления, трубопровода горячего водоснабжения или трубопровода циркуляции горячего водоснабжения и обеспечивает установку электромагнитного расходомера «Питерфлоу», термопреобразователя сопротивления, преобразователя давления, манометров и термометров, а также слив теплоносителя (воды) и стравливание воздушных пробок. Максимально допускаемые параметры теплоносителя: температура до 175 °С, давление до 1,6 МПа.

Измерительный участок состоит из следующих деталей и сборочных единиц:

- входной и выходной участки (присоединительные фланцы или монтажные отрезки трубы под сварку, отводы, переходы, присоединительные участки МП-РС, участок трубы с бобышками и отборными устройствами для установки датчиков измерения температуры и давления);

- краны для слива теплоносителя и удаления воздушных пробок;

- габаритный имитатор (для замены расходомера при его демонтаже) и шунтирующий токопровод с комплектами крепежа расходомера и токопровода.

Исполнения измерительных участков:

- по условному диаметру трубопровода.....от Ду32 до Ду200;
- по условному диаметру расходомера.....от Ду20 до Ду100;
- по типу крепления расходомера в составе УИ.....сэндвич, фланец(ф), муфта(м);
- по конфигурации.....линейный или в форме петли для подающего и обратного трубопроводов;
- по типу монтажа на трубу приборов измерения давления (только для линейных).....сверху или сбоку;
- по типу УП в составе МП-РС (только для переходов 65/20, 65/25, 80/32 и 100/40);
- по типу присоединения.....фланцевый или с монтажными патрубками под сварку.

Пломбирование после монтажа на трубопроводе выполняется путём установки навесных пломб на шпильки или болты из комплекта крепежа.

Пример записи измерительного участка при заказе и в документации другой продукции:

**«Участок измерительный УИ-50/20-Лпод2-Ф(к) ТУ 4859-015-65987520-2016»,**

- где ...-50/... – условный диаметр трубопровода, Ду50;  
 .../20-... – условный диаметр расходомера, Ду20, присоединение «сэндвич»;  
 ...-Лпод2-... – линейный для подающего трубопровода с монтажом приборов измерения давления сбоку;  
 ...-Ф – фланцевый тип присоединения к трубопроводу;  
 ...(к) - коррозионно-стойкое исполнение

## 1 СХЕМА ДЕЛЕНИЯ НА СОСТАВНЫЕ ЧАСТИ

### 1.1 Измерительный участок в форме петли для подающего трубопровода

Общий вид приведён на рисунках П1, П2, П3. Размеры указаны в таблицах 1 и 5. Размер А – только для фланцевого исполнения.

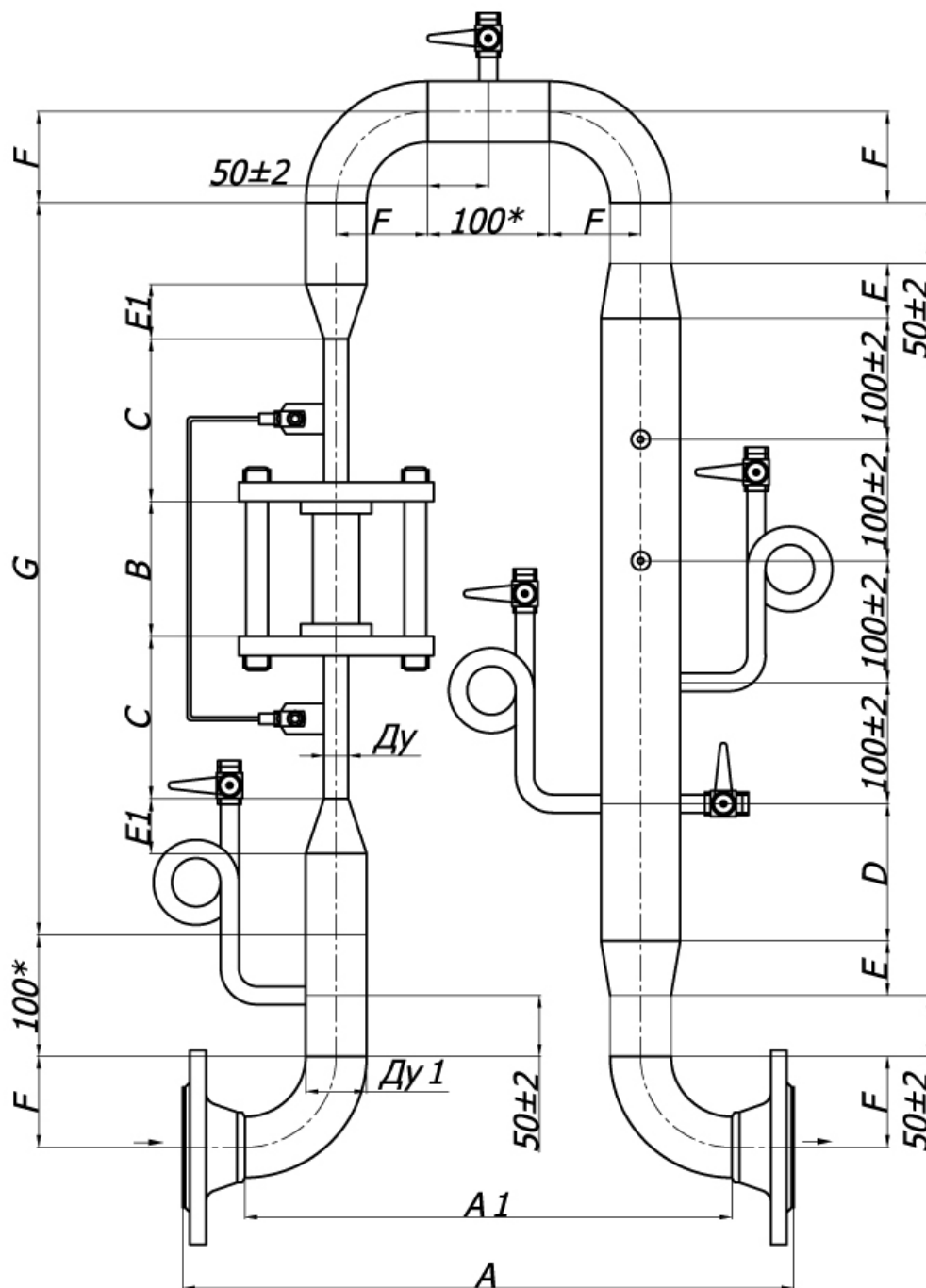


Рисунок П1 – Прямые участки с одним переходом, расширитель с переходами

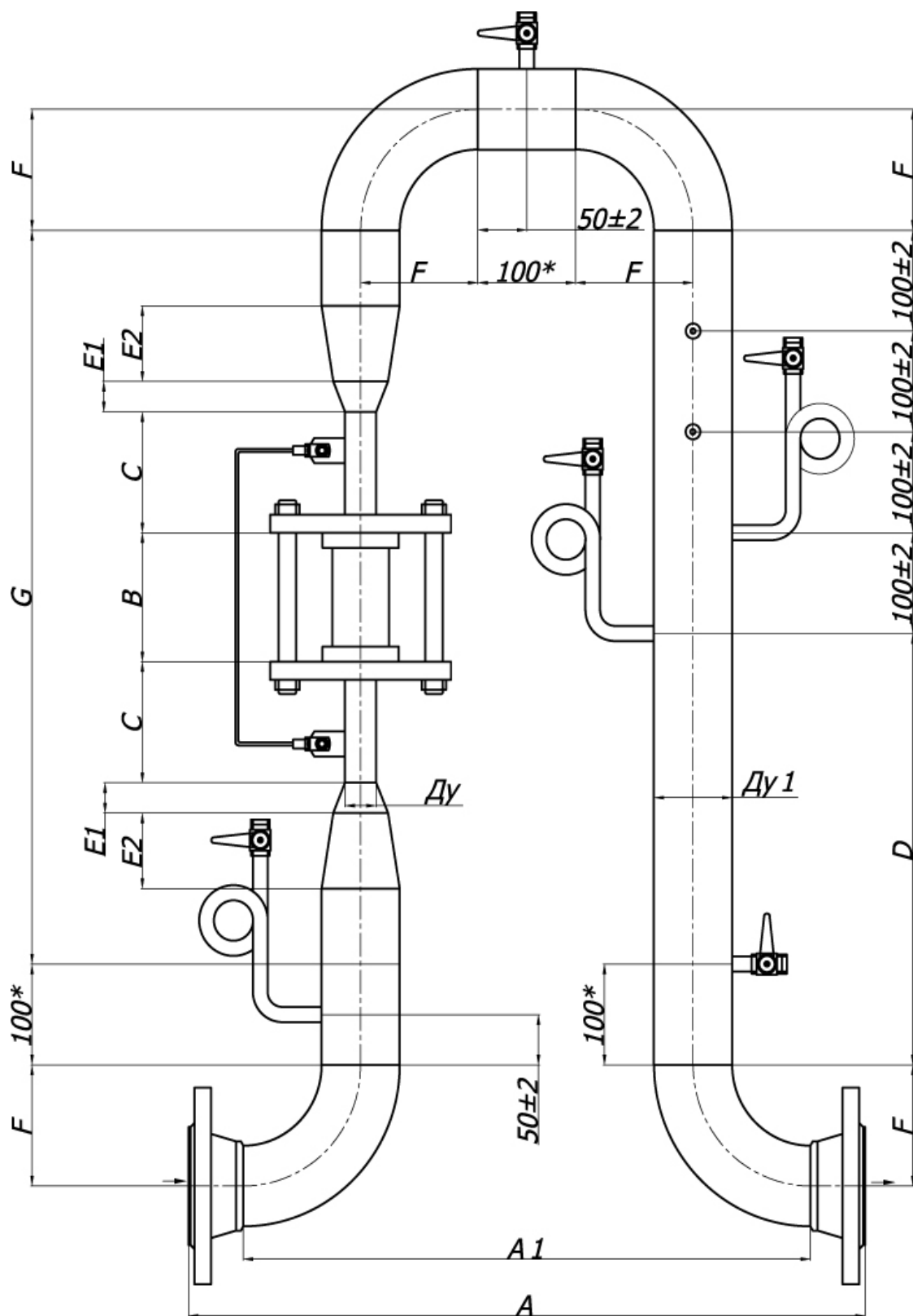


Рисунок П2 – Прямые участки с двумя переходами, без расширителя

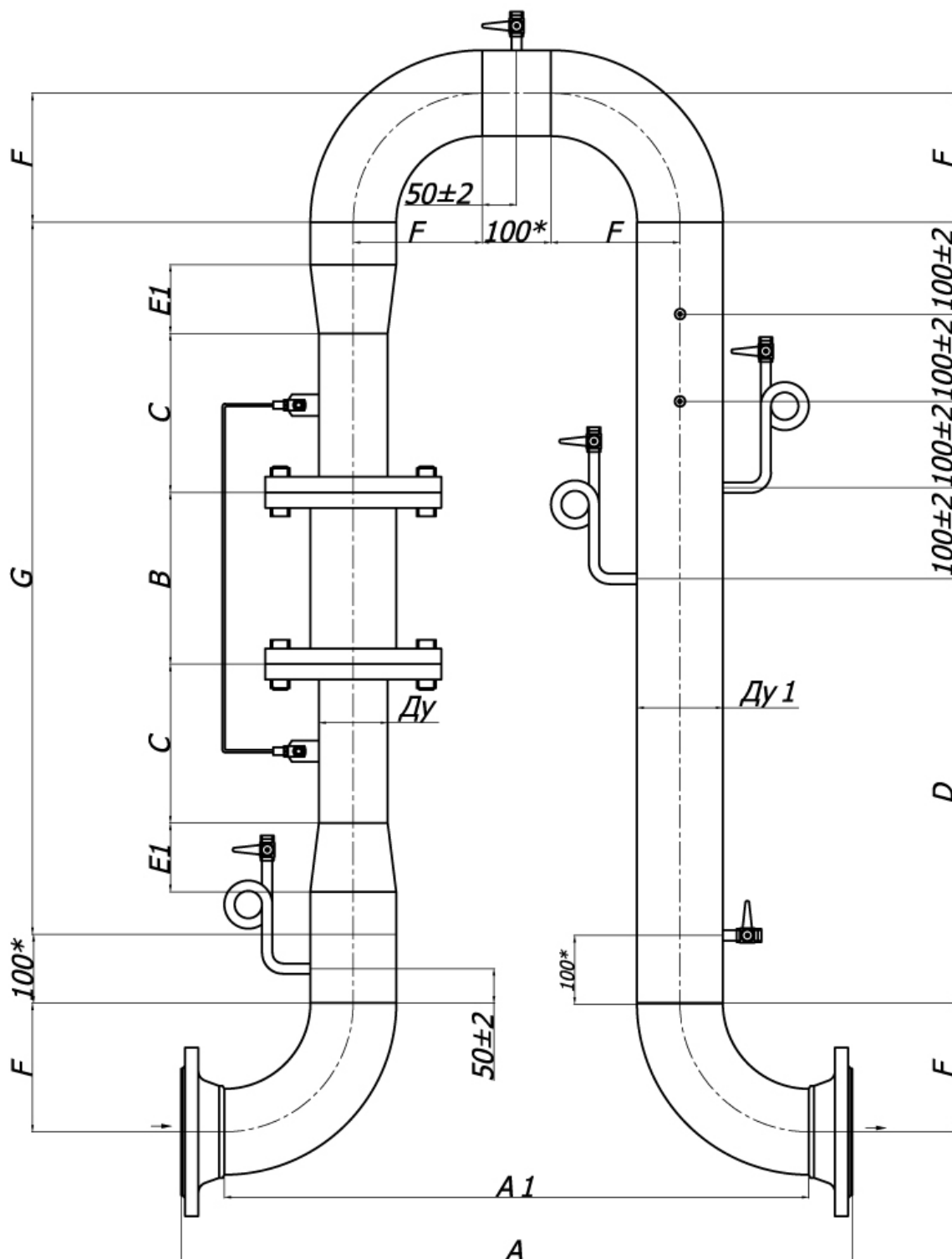


Рисунок ПЗ – Прямые участки с одним переходом, без расширителя

## 1.2 Измерительный участок в форме петли для обратного трубопровода

Общий вид приведён на рисунках П4, П5, П6. Размеры указаны в таблицах 2 и 5. Размер А – только для фланцевого исполнения.

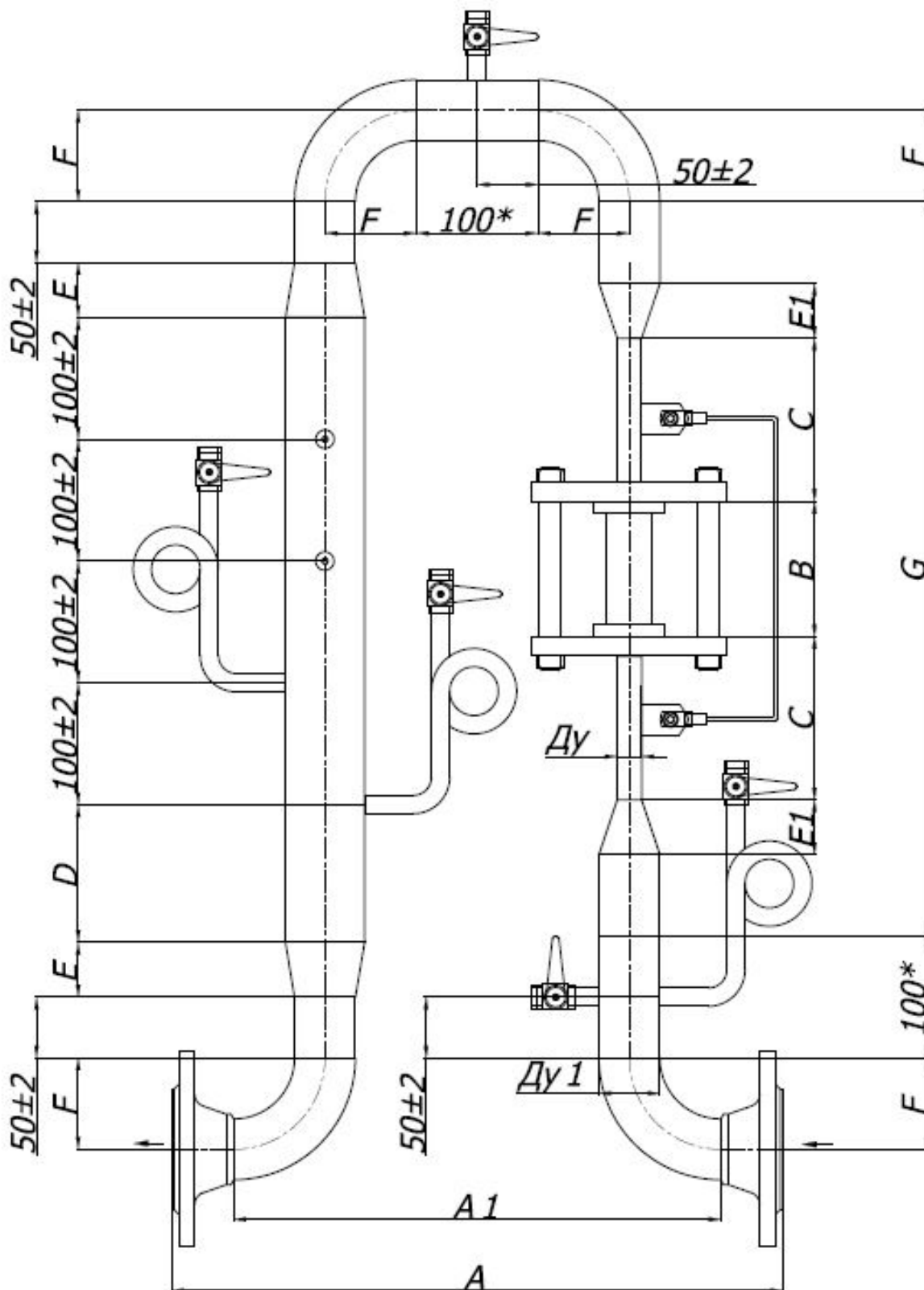


Рисунок П4 – Прямые участки с одним переходом, расширитель с переходами

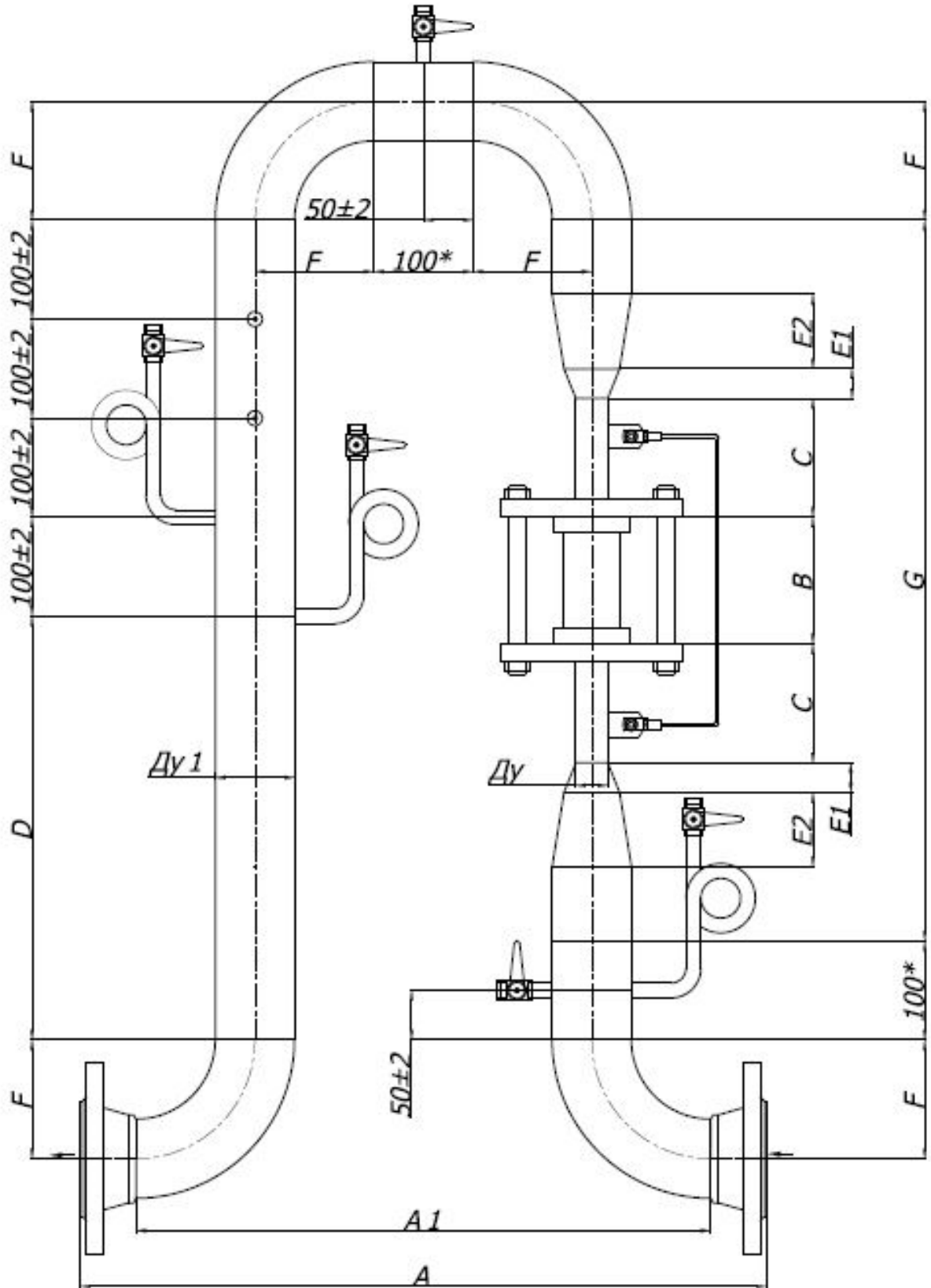


Рисунок П5 – Прямые участки с двумя переходами, без расширителя

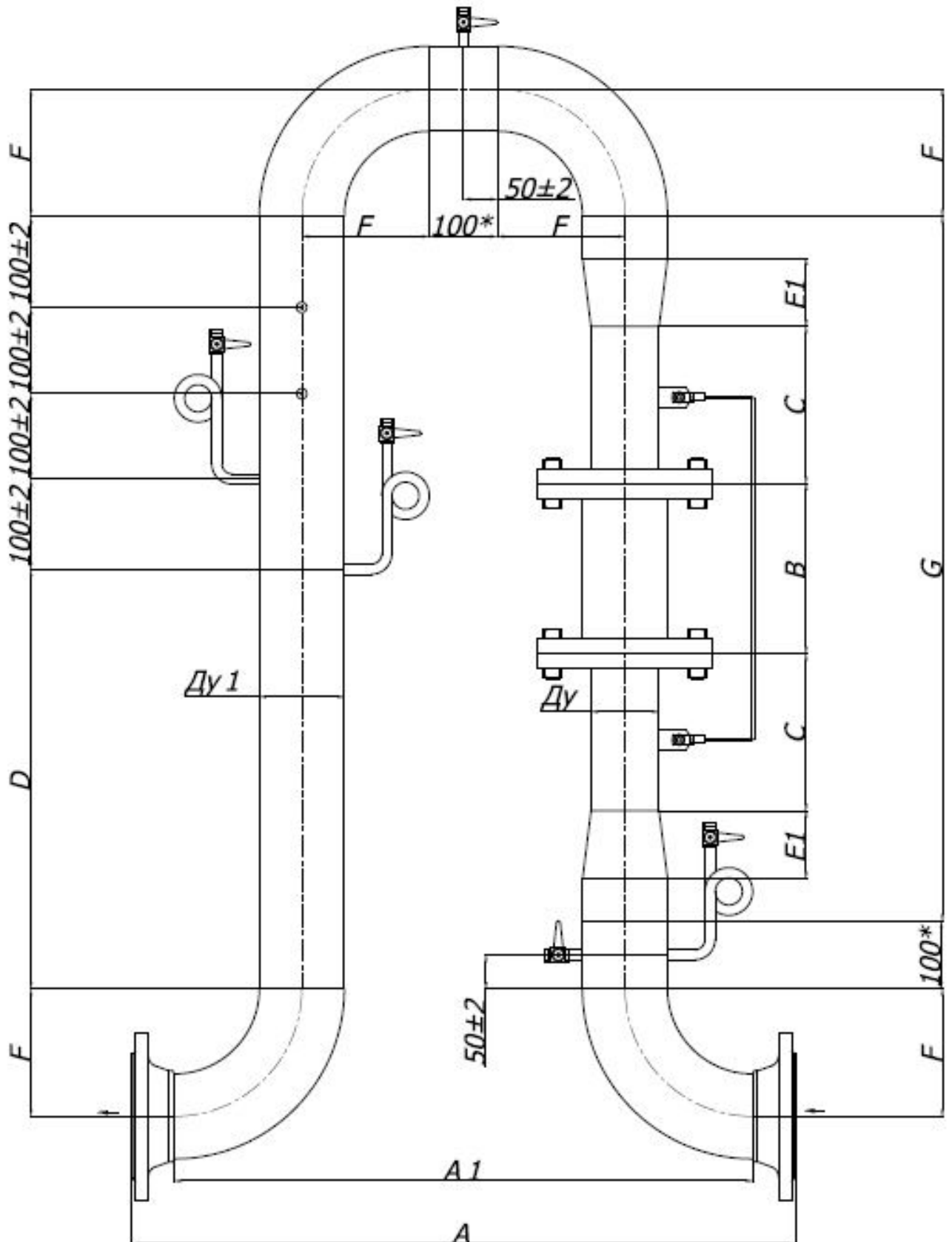


Рисунок П6 – Прямые участки с одним переходом, без расширителя



### 1.3 Измерительный участок линейный для подающего трубопровода

Общий вид приведён на рисунках Л1, Л2, Л3. Размеры указаны в таблицах 3 и 5. Размер А – только для фланцевого исполнения.

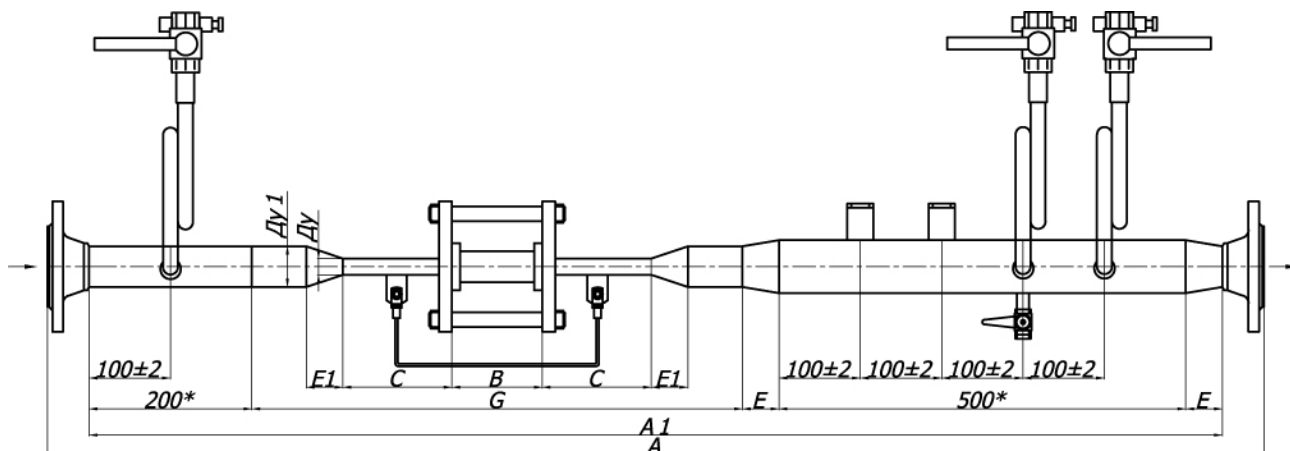


Рисунок Л1 – Прямые участки с одним переходом, расширитель с переходами

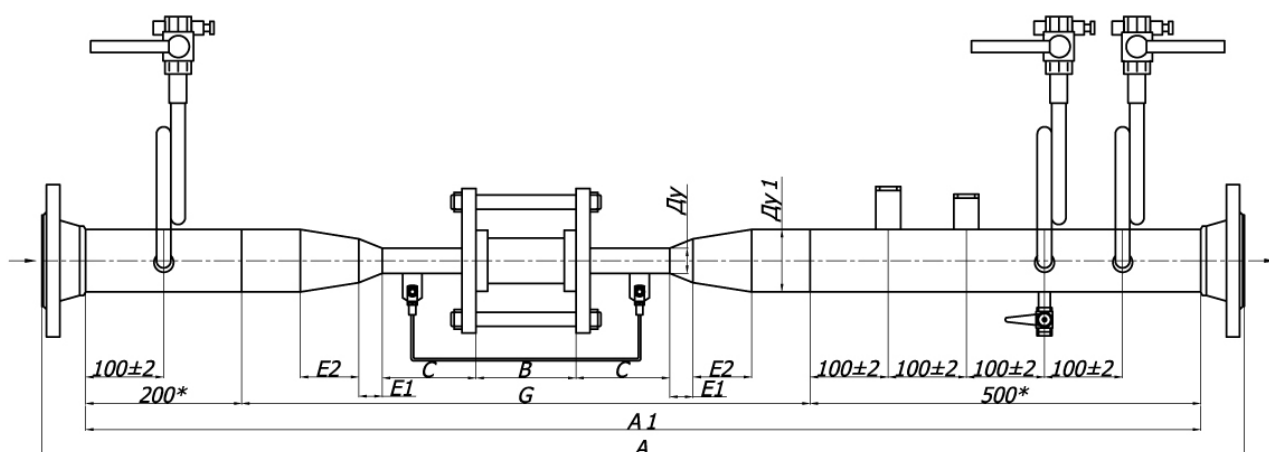


Рисунок Л2 – Прямые участки с двумя переходами, без расширителя

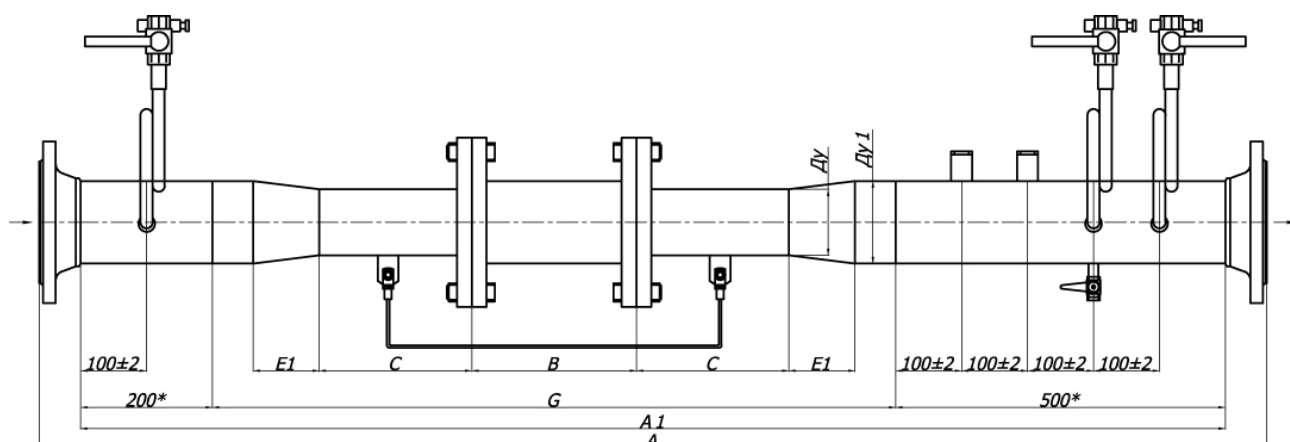


Рисунок Л3 – Прямые участки с одним переходом, без расширителя

### 1.4 Измерительный участок линейный для обратного трубопровода

Общий вид приведён на рисунках Л4, Л5, Л6. Размеры указаны в таблицах 4 и 5. Размер А – только для фланцевого исполнения.

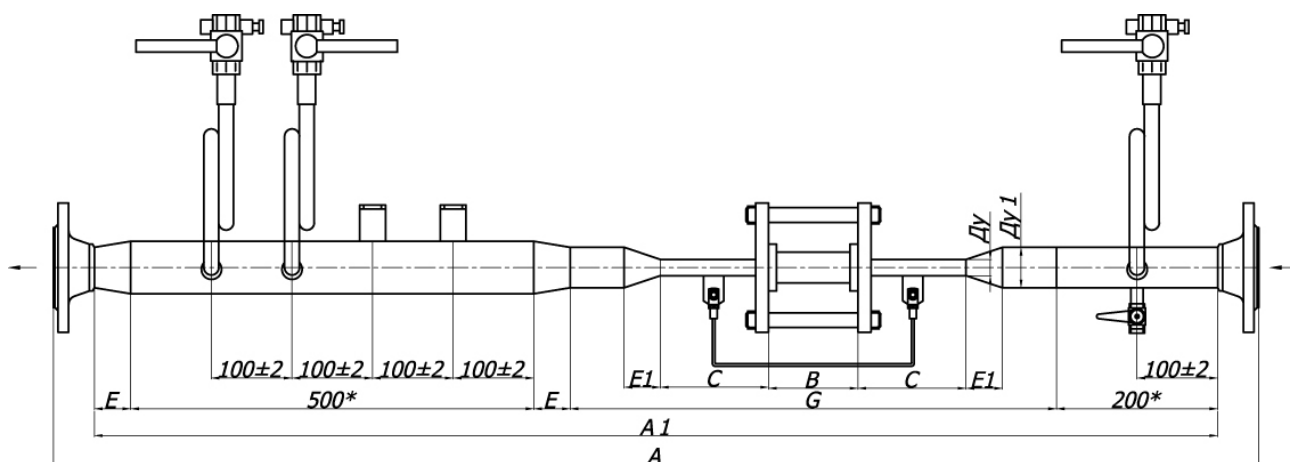


Рисунок Л4 – Прямые участки с одним переходом, расширитель с переходами

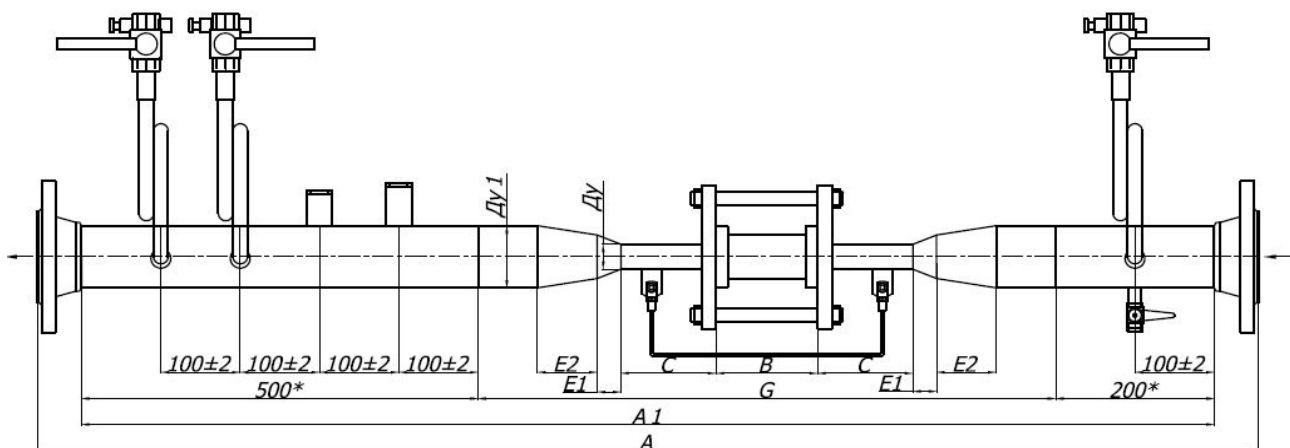


Рисунок Л5 – Прямые участки с двумя переходами, без расширителя

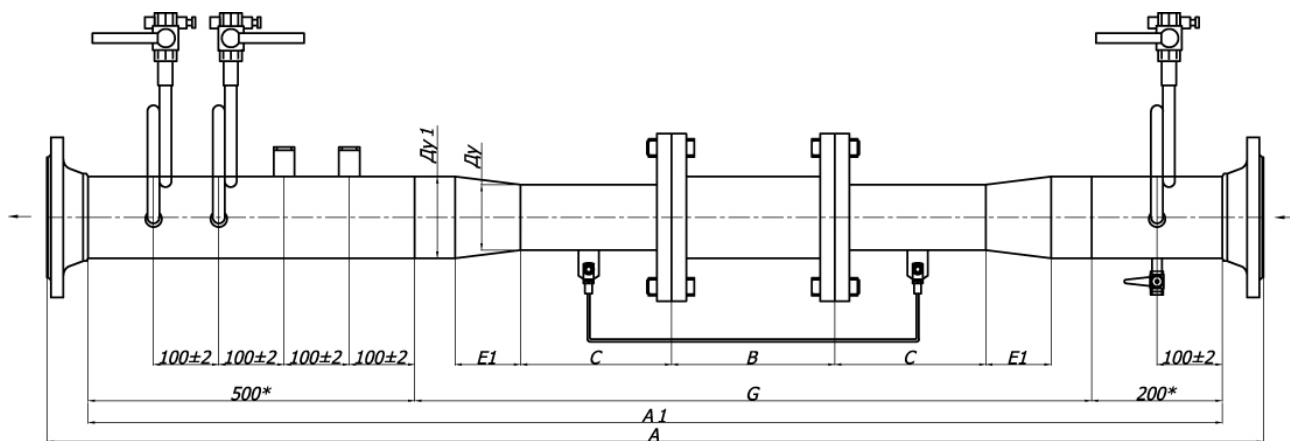


Рисунок Л6 – Прямые участки с одним переходом, без расширителя

## 2 СБОРОЧНЫЕ ЕДИНИЦЫ, КОМПЛЕКТЫ, ДЕТАЛИ

### 2.1 Сборочные единицы и детали

#### 2.1.1 Входной и выходной участки

- труба по ГОСТ 8732-78, ГОСТ 10704-91 или по ГОСТ 9941-81;
- бобышка приварная (скошенная) по ТУ 4218-001-31050776;
- арматура по заказу (устройство отборное, ниппель приварной резьбовой);
- отвод по ГОСТ 17375-2001;
- переход по ГОСТ 17378-2001;
- фланец воротниковый по ГОСТ 33259-2015.

Размеры указаны в таблицах 1-4.

**Таблица 1** – Измерительный участок в форме петли для подающего трубопровода

Номер рисунка	Обозначение <sup>1)</sup>	Ду1, трубопровод	Ду, расходомер	Размер <sup>2)</sup> , мм								
				A	A1	C	D	E	E1	E2	F	G
П1	УИ-32/20-Ппод	32	20	376	292	118	61	55	30	-	48	571
	УИ-32/20ф-Ппод		20ф				105					615
	УИ-32/20м-Ппод		20м				106					66
	УИ-40/20-Ппод	40	40	20	430	340	118	31	70	-	60	571
	УИ-40/20ф-Ппод			20ф				75				615
	УИ-40/20м-Ппод			20м				106				36
	УИ-50/20-Ппод	50	50	20	496	400	118	31	45	-	75	571
	УИ-50/20ф-Ппод			20ф				75				615
	УИ-50/20м-Ппод			20м				106				36
П2	УИ-65/20-1-Ппод	65	20	600	500	118	371	-	30	55	100	671
	УИ-65/20-1ф-Ппод		20ф				415					715
	УИ-65/20-1м-Ппод		20м				106					376
	УИ-65/20-2-Ппод	65	65	20	600	500	118	371	-	70	100	671
	УИ-65/20-2ф-Ппод			20ф				415				715
	УИ-65/20-2м-Ппод			20м				106				376
	УИ-65/20-3-Ппод	65	65	20	600	500	118	371	-	45	100	671
	УИ-65/20-3ф-Ппод			20ф				415				715
	УИ-65/20-3м-Ппод			20м				106				376
П1	УИ-32/25-Ппод	32	25	376	292	120	61	55	30	-	48	571
	УИ-32/25ф-Ппод		25ф				150					660
	УИ-40/25-Ппод	40	40	25	430		340	31	70	-	60	571
	УИ-40/25ф-Ппод			25ф				120				660
	УИ-50/25-Ппод	50	50	25	496		400	31	45	-	75	571
	УИ-50/25ф-Ппод			25ф				120				660
П2	УИ-65/25-1-Ппод	65	25	600	500	120	411	-	30	55	100	711
	УИ-65/25-1ф-Ппод		25ф				500					800
	УИ-65/25-2-Ппод		25				411			711		
	УИ-65/25-2ф-Ппод		25ф				500			800		

<sup>1)</sup> Любое исполнение по типу присоединения (фланцевый или с монтажными патрубками под сварку).

<sup>2)</sup> Размеры для справки: номинальные, без учёта допусков на изготовление и сварку.

П2	УИ-65/25-3-Ппод	65	25	600	500	120	411	-	45	70	100	711						
	УИ-65/25-3ф-Ппод		25ф				500					800						
П1	УИ-40/32-Ппод	40	32	430	340	120	48	70	30	-	60	588						
	УИ-40/32ф-Ппод		32ф				120					660						
	УИ-40/32м-Ппод		32м				103					596						
	УИ-50/32-Ппод	50	32	496	400	120	48		45	-	75	588						
	УИ-50/32ф-Ппод		32ф				120					660						
	УИ-50/32м-Ппод		32м				103					596						
П3	УИ-65/32-Ппод	65	32	600	500	120	288	-	55	-	100	588						
	УИ-65/32ф-Ппод		32ф				360					660						
	УИ-65/32м-Ппод		32м				103					296	596					
П2	УИ-80/32-1-Ппод	80	32	686	580	120	428	-	30	75	120	728						
	УИ-80/32-1ф-Ппод		32ф				500					800						
	УИ-80/32-1м-Ппод		32м				103					436	736					
	УИ-80/32-2-Ппод		120			32	686		580			120	428	-	45	75	120	728
	УИ-80/32-2ф-Ппод					32ф							500					800
	УИ-80/32-2м-Ппод					32м							103					436
	УИ-80/32-3-Ппод		120			32	686		580			120	428	-	55	75	120	728
	УИ-80/32-3ф-Ппод					32ф							500					800
	УИ-80/32-3м-Ппод					32м							103					436
П1	УИ-50/40-Ппод	50	40	496	400	124	108	70	60	-	75	648						
	УИ-50/40ф-Ппод		40ф				180					720						
П3	УИ-65/40-Ппод	65	40	600	500	124	348	-	70	-	100	648						
	УИ-65/40ф-Ппод		40ф				420					720						
	УИ-80/40-Ппод	80	40	686	580		124		348		75	-	120	648				
	УИ-80/40ф-Ппод		40ф						420					720				
П2	УИ-100/40-1-Ппод	100	40	806	700	124	568	-	60	80	150	868						
	УИ-100/40-1ф-Ппод		40ф				640					940						
	УИ-100/40-2-Ппод		40				806		700			124	568	70	-	80	150	868
	УИ-100/40-2ф-Ппод												40ф					640
	УИ-100/40-3-Ппод		40				806		700			124	568	75	-	80	150	868
	УИ-100/40-3ф-Ппод												40ф					640
П3	УИ-65/50-Ппод	65	50	600	500	124	373	-	70	-	100	673						
	УИ-65/50ф-Ппод		50ф				420					720						
	УИ-80/50-Ппод	80	50	686	580		124		373		75	-	120	673				
	УИ-80/50ф-Ппод		50ф						420					720				
	УИ-100/50-Ппод	100	50	806	700		124		393		80	-	150	693				
	УИ-100/50ф-Ппод		50ф						440					740				
	УИ-125/50-Ппод	125	50	980	860		124		433		100	-	190	733				
	УИ-125/50ф-Ппод		50ф						480					780				
П3	УИ-80/65ф-Ппод	80	65ф	686	580	185	590	-	75	-	120	890						
	УИ-100/65ф-Ппод	100		806	700				80		150							

1) Любое исполнение по типу присоединения (фланцевый или с монтажными патрубками под сварку).

2) Размеры для справки: номинальные, без учёта допусков на изготовление и сварку.

ПЗ	УИ-125/65ф-Ппод	125	65ф	980	860	185	590	-	100	-	190	890	
	УИ-150/65ф-Ппод	150		1120	1000				75		225		
ПЗ	УИ-100/80ф-Ппод	100	80ф	806	700	185	550	-	80	-	150	850	
	УИ-125/80ф-Ппод	125		980	860				100		190		890
	УИ-150/80ф-Ппод	150		1120	1000				130		225		950
	УИ-200/80ф-Ппод	200		1422	1300				95		300		880
ПЗ	УИ-125/100ф-Ппод	125	100ф	980	860	228	730	-	100	-	190	1030	
	УИ-150/100ф-Ппод	150		1120	1000				130		225		1090
	УИ-200/100ф-Ппод	200		1422	1300				95		300		1010
	УИ-250/100ф-Ппод	250		1736	1600				140		375		1110

1) Любое исполнение по типу присоединения (фланцевый или с монтажными патрубками под сварку).

2) Размеры для справки: номинальные, без учёта допусков на изготовление и сварку.

**Таблица 2 – Измерительный участок в форме петли для обратного трубопровода**

Номер рисунка	Обозначение <sup>1)</sup>	Ду1, трубопровод	Ду, расходомер	Размер <sup>2)</sup> , мм								
				A	A1	C	D	E	E1	E2	F	G
П4	УИ-32/20-Побр	32	20	376	292	118	61	55	30	-	48	571
	УИ-32/20ф-Побр		20ф				105					615
	УИ-32/20м-Побр		20м				106					66
	УИ-40/20-Побр	40	20	430	340	118	31	70	-	60	571	
	УИ-40/20ф-Побр		20ф				75				615	
	УИ-40/20м-Побр		20м				106				36	576
	УИ-50/20-Побр	50	20	496	400	118	31	45	75	571		
	УИ-50/20ф-Побр		20ф				75			615		
	УИ-50/20м-Побр		20м				106			36	576	
П5	УИ-65/20-1-Побр	65	20	600	500	118	371	-	30	55	100	671
	УИ-65/20-1ф-Побр		20ф				415					715
	УИ-65/20-1м-Побр		20м				106					376
	УИ-65/20-2-Побр	65	20	600	500	118	371	-	70	45	100	671
	УИ-65/20-2ф-Побр		20ф				415					715
	УИ-65/20-2м-Побр		20м				106					376
	УИ-65/20-3-Побр	65	20	600	500	118	371	-	70	45	100	671
	УИ-65/20-3ф-Побр		20ф				415					715
	УИ-65/20-3м-Побр		20м				106					376
П4	УИ-32/25-Побр	32	25	376	292	120	61	55	30	-	48	571
	УИ-32/25ф-Побр		25ф				150					660
	УИ-40/25-Побр	40	25	430	340	120	31	70	-	60	571	
	УИ-40/25ф-Побр		25ф				120				660	
	УИ-50/25-Побр	50	25	496	400	120	31	45	75	571		
	УИ-50/25ф-Побр		25ф				120			660		

1) Любое исполнение по типу присоединения (фланцевый или с монтажными патрубками под сварку).

2) Размеры для справки: номинальные, без учёта допусков на изготовление и сварку.

П5	УИ-65/25-1-Побр	65	25	600	500	120	411	-	30	55	100	711											
	УИ-65/25-1ф-Побр		25ф				500					800											
	УИ-65/25-2-Побр		25				411					711											
	УИ-65/25-2ф-Побр		25ф				500					800											
	УИ-65/25-3-Побр		25				411					711											
	УИ-65/25-3ф-Побр		25ф				500					800											
П4	УИ-40/32-Побр	40	32	430	340	120	48	70	30	-	60	588											
	УИ-40/32ф-Побр		32ф				120					660											
	УИ-40/32м-Побр		32м				103					596											
	УИ-50/32-Побр	50	32	496	400	120	48					45	-	75	588								
	УИ-50/32ф-Побр		32ф				120								660								
	УИ-50/32м-Побр		32м				103								596								
П6	УИ-65/32-Побр	65	32	600	500	120	288	-	55	-	100				588								
	УИ-65/32ф-Побр		32ф				360								660								
	УИ-65/32м-Побр		32м				103								596								
П5	УИ-80/32-1-Побр	80	32	686	580	120	428					-	30	75	120	728							
	УИ-80/32-1ф-Побр		32ф				500									800							
	УИ-80/32-1м-Побр		32м				103									736							
	УИ-80/32-2-Побр		80			32	686	580	120	428	-		45			75	120	728					
	УИ-80/32-2ф-Побр					32ф				500								800					
	УИ-80/32-2м-Побр					32м				103								736					
	УИ-80/32-3-Побр		80			32	686	580	120	428			-					55	75	120	728		
	УИ-80/32-3ф-Побр					32ф				500											800		
	УИ-80/32-3м-Побр					32м				103											736		
П4	УИ-50/40-Побр	50	40	496	400	124	108	70	60	-		75		648									
	УИ-50/40ф-Побр		40ф				180							720									
П6	УИ-65/40-Побр	65	40	600	500	124	348	-	70	-		100		648									
	УИ-65/40ф-Побр		40ф				420				720												
	УИ-80/40-Побр	80	40	686	580		124		348		-	75		-	120	648							
	УИ-80/40ф-Побр		40ф						420							720							
П5	УИ-100/40-1-Побр	100	40	806	700	124		568	-	60		80	150		868								
	УИ-100/40-1ф-Побр		40ф					640							940								
	УИ-100/40-2-Побр		100				40	806		700	124			568	-	70	80	150	868				
	УИ-100/40-2ф-Побр						40ф							640					940				
	УИ-100/40-3-Побр		100				40	806		700				124		568			-	75	80	150	868
	УИ-100/40-3ф-Побр						40ф									640							940
П6	УИ-65/50-Побр	65	50	600	500	124	373	-	70	-		100	673										
	УИ-65/50ф-Побр		50ф				420						720										
	УИ-80/50-Побр	80	50	686	580		124		373		-	75	-		120	673							
	УИ-80/50ф-Побр		50ф						420							720							
	УИ-100/50-Побр	100	50	806	700				124			393		-	80	-	150	693					
	УИ-100/50ф-Побр		50ф									440						740					

1) Любое исполнение по типу присоединения (фланцевый или с монтажными патрубками под сварку).

2) Размеры для справки: номинальные, без учёта допусков на изготовление и сварку.

П6	УИ-125/50-Побр	125	50	980	860	124	433	-	100	-	190	733
	УИ-125/50ф-Побр		50ф				480					780
П6	УИ-80/65ф-Побр	80	65ф	686	580	185	590	-	75	-	120	890
	УИ-100/65ф-Побр	100		806	700				80		150	
	УИ-125/65ф-Побр	125		980	860				100		190	
	УИ-150/65ф-Побр	150		1120	1000				75		225	
П6	УИ-100/80ф-Побр	100	80ф	806	700	185	550	-	80	-	150	850
	УИ-125/80ф-Побр	125		980	860				100		190	
	УИ-150/80ф-Побр	150		1120	1000				130		225	
	УИ-200/80ф-Побр	200		1422	1300				95		300	
П6	УИ-125/100ф-Побр	125	100ф	980	860	228	730	-	100	-	190	1030
	УИ-150/100ф-Побр	150		1120	1000				130		225	
	УИ-200/100ф-Побр	200		1422	1300				95		300	
	УИ-250/100ф-Побр	250		1736	1600				140		375	

<sup>1)</sup> Любое исполнение по типу присоединения (фланцевый или с монтажными патрубками под сварку).

<sup>2)</sup> Размеры для справки: номинальные, без учёта допусков на изготовление и сварку.

**Таблица 3** – Измерительный участок линейный для подающего трубопровода

Номер рисунка	Обозначение <sup>1)</sup>	Ду1, трубопровод	Ду, расходомер	Размер <sup>2)</sup> , мм							
				A	A1	C	E	E1	E2	G	
Л1	УИ-32/20-Лпод	32	20	1465	1381	118	55	30	-	571	
	УИ-32/20ф-Лпод		20ф	1509	1425					615	
	УИ-32/20м-Лпод		20м	1470	1386					106	576
	УИ-40/20-Лпод	40	20	1501	1411	118	70	-	-	571	
	УИ-40/20ф-Лпод		20ф	1545	1455					106	615
	УИ-40/20м-Лпод		20м	1506	1416					106	576
	УИ-50/20-Лпод	50	20	1507	1411	118	45	-	-	571	
	УИ-50/20ф-Лпод		20ф	1551	1455					106	615
	УИ-50/20м-Лпод		20м	1512	1416					106	576
Л2	УИ-65/20-1-Лпод	65	20	1471	1371	118	-	30	55	671	
	УИ-65/20-1ф-Лпод		20ф	1515	1415					106	715
	УИ-65/20-1м-Лпод		20м	1476	1376					106	676
	УИ-65/20-2-Лпод	65	20	1471	1371	118	-	70	-	671	
	УИ-65/20-2ф-Лпод		20ф	1515	1415					106	715
	УИ-65/20-2м-Лпод		20м	1476	1376					106	676
	УИ-65/20-3-Лпод	65	20	1471	1371	118	45	-	-	671	
	УИ-65/20-3ф-Лпод		20ф	1515	1415					106	715
	УИ-65/20-3м-Лпод		20м	1476	1376					106	676

<sup>1)</sup> Любое исполнение по типу монтажа на трубу приборов измерения давления (сверху или сбоку) и по типу присоединения (фланцевый или с монтажными патрубками под сварку).

<sup>2)</sup> Размеры для справки: номинальные, без учёта допусков на изготовление и сварку.

Л1	УИ-32/25-Лпод	32	25	1465	1381	120	55	30	-	571	
	УИ-32/25ф-Лпод		25ф	1554	1470					660	
	УИ-40/25-Лпод	40	25	1501	1411		70	45		571	
	УИ-40/25ф-Лпод		25ф	1590	1500					660	
	УИ-50/25-Лпод	50	25	1507	1411		-	30		55	571
	УИ-50/25ф-Лпод		25ф	1596	1500						660
Л2	УИ-65/25-1-Лпод	65	25	1511	1411	-	30	70	711		
	УИ-65/25-1ф-Лпод		25ф	1600	1500				800		
	УИ-65/25-2-Лпод		25	1511	1411		45	70	711		
	УИ-65/25-2ф-Лпод		25ф	1600	1500				800		
	УИ-65/25-3-Лпод		25	1511	1411		-	30	55	711	
	УИ-65/25-3ф-Лпод		25ф	1600	1500					800	
Л1	УИ-40/32-Лпод	40	32	1518	1428	120	70	30	-	588	
	УИ-40/32ф-Лпод		32ф	1590	1500	660					
	УИ-40/32м-Лпод		32м	1526	1436	103				596	
	УИ-50/32-Лпод	50	32	1524	1428	120	45	-		588	
	УИ-50/32ф-Лпод		32ф	1596	1500	660					
	УИ-50/32м-Лпод		32м	1532	1436	103				596	
Л3	УИ-65/32-Лпод	65	32	1388	1288	120	55	-	588		
	УИ-65/32ф-Лпод		32ф	1460	1360	660					
	УИ-65/32м-Лпод		32м	1396	1296	103			596		
Л2	УИ-80/32-1-Лпод	80	32	1534	1428	120	-	30	75	728	
	УИ-80/32-1ф-Лпод		32ф	1606	1500	800					
	УИ-80/32-1м-Лпод		32м	1542	1436	103				736	
	УИ-80/32-2-Лпод		32	1534	1428	120	45	-		728	
	УИ-80/32-2ф-Лпод		32ф	1606	1500	800					
	УИ-80/32-2м-Лпод		32м	1542	1436	103				736	
	УИ-80/32-3-Лпод		32	1534	1428	120	55	-		728	
	УИ-80/32-3ф-Лпод		32ф	1606	1500	800					
	УИ-80/32-3м-Лпод		32м	1542	1436	103				736	
Л1	УИ-50/40-Лпод	50	40	1584	1488	124	70	60	-	648	
	УИ-50/40ф-Лпод		40ф	1656	1560					720	
Л3	УИ-65/40-Лпод	65	40	1448	1348	-	70	-	648		
	УИ-65/40ф-Лпод		40ф	1520	1420				720		
	УИ-80/40-Лпод	80	40	1454	1348		75		648		
	УИ-80/40ф-Лпод		40ф	1526	1420				720		
Л2	УИ-100/40-1-Лпод	100	40	1674	1568	-	60	80	868		
	УИ-100/40-1ф-Лпод		40ф	1746	1640				940		
	УИ-100/40-2-Лпод		40	1674	1568		70		868		
	УИ-100/40-2ф-Лпод		40ф	1746	1640				940		
	УИ-100/40-3-Лпод		40	1674	1568		75		868		
	УИ-100/40-3ф-Лпод		40ф	1746	1640				940		

<sup>1)</sup> Любое исполнение по типу монтажа на трубу приборов измерения давления (сверху или сбоку) и по типу присоединения (фланцевый или с монтажными патрубками под сварку).

<sup>2)</sup> Размеры для справки: номинальные, без учёта допусков на изготовление и сварку.



Л2	УИ-100/40-3-Лпод	100	40	1674	1568	124	-	75	80	868	
	УИ-100/40-3ф-Лпод		40ф	1746	1640					940	
Л3	УИ-65/50-Лпод	65	50	1473	1373	124	-	70	-	673	
	УИ-65/50ф-Лпод		50ф	1520	1420					720	
	УИ-80/50-Лпод	80	50	1479	1373			75		673	
	УИ-80/50ф-Лпод		50ф	1526	1420					720	
	УИ-100/50-Лпод	100	50	1499	1393			80		693	
	УИ-100/50ф-Лпод		50ф	1546	1440					740	
	УИ-125/50-Лпод	125	50	1553	1433			100		733	
	УИ-125/50ф-Лпод		50ф	1600	1480					780	
Л3	УИ-80/65ф-Лпод	80	65ф	1696	1590	185	-	-	-	75	
	УИ-100/65ф-Лпод	100								80	890
	УИ-125/65ф-Лпод	125		1710						100	
	УИ-150/65ф-Лпод	150								75	
Л3	УИ-100/80ф-Лпод	100	80ф	1656	1550	185	-	-	-	80	
	УИ-125/80ф-Лпод	125		1710	1590					100	890
	УИ-150/80ф-Лпод	150		1770	1650					130	950
	УИ-200/80ф-Лпод	200		1702	1580					95	880
Л3	УИ-125/100ф-Лпод	125	100ф	1850	1730	228	-	-	-	100	
	УИ-150/100ф-Лпод	150		1910	1790					130	1090
	УИ-200/100ф-Лпод	200		1832	1710					95	1010
	УИ-250/100ф-Лпод	250		1946	1810					140	1110

<sup>1)</sup> Любое исполнение по типу монтажа на трубу приборов измерения давления (сверху или сбоку) и по типу присоединения (фланцевый или с монтажными патрубками под сварку).

<sup>2)</sup> Размеры для справки: номинальные, без учёта допусков на изготовление и сварку.

**Таблица 4 – Измерительный участок линейный для обратного трубопровода**

Номер рисунка	Обозначение <sup>1)</sup>	Ду1, трубопровод	Ду, расходомер	Размер <sup>2)</sup> , мм							
				A	A1	C	E	E1	E2	G	
Л4	УИ-32/20-Лобр	32	20	1465	1381	118	55	30	-	571	
	УИ-32/20ф-Лобр		20ф	1509	1425					615	
	УИ-32/20м-Лобр		20м	1470	1386					106	576
	УИ-40/20-Лобр	40	20	1501	1411	118	70	-	-	571	
	УИ-40/20ф-Лобр		20ф	1545	1455					106	615
	УИ-40/20м-Лобр		20м	1506	1416					106	576
	УИ-50/20-Лобр	50	20	1507	1411	118	45	-	-	571	
	УИ-50/20ф-Лобр		20ф	1551	1455					106	615
	УИ-50/20м-Лобр		20м	1512	1416					106	576

<sup>1)</sup> Любое исполнение по типу монтажа на трубу приборов измерения давления (сверху или сбоку) и по типу присоединения (фланцевый или с монтажными патрубками под сварку).

<sup>2)</sup> Размеры для справки: номинальные, без учёта допусков на изготовление и сварку.

Л5	УИ-65/20-1-Лобр	65	20	1471	1371	118	-	30	55	671							
	УИ-65/20-1ф-Лобр		20ф	1515	1415					715							
	УИ-65/20-1м-Лобр		20м	1476	1376					106	676						
	УИ-65/20-2-Лобр		65	20	1471	1371			118	-	70	55	671				
	УИ-65/20-2ф-Лобр			20ф	1515	1415							715				
	УИ-65/20-2м-Лобр			20м	1476	1376							106	676			
	УИ-65/20-3-Лобр			20	1471	1371			118			45	70	671			
	УИ-65/20-3ф-Лобр			20ф	1515	1415								715			
	УИ-65/20-3м-Лобр			20м	1476	1376								106	676		
Л4	УИ-32/25-Лобр	32	25	1465	1381	120	-	30	55		571						
	УИ-32/25ф-Лобр		25ф	1554	1470						660						
	УИ-40/25-Лобр	40	25	1501	1411				70		-	45	55	571			
	УИ-40/25ф-Лобр		25ф	1590	1500					660							
	УИ-50/25-Лобр	50	25	1507	1411					70			-	45	55	571	
	УИ-50/25ф-Лобр		25ф	1596	1500											660	
Л5	УИ-65/25-1-Лобр	65	25	1511	1411	120	-	30							55	711	
	УИ-65/25-1ф-Лобр		25ф	1600	1500											800	
	УИ-65/25-2-Лобр		65	25	1511				1411		70	-			70	55	711
	УИ-65/25-2ф-Лобр			25ф	1600				1500								800
	УИ-65/25-3-Лобр			25	1511				1411	45			70	711			
	УИ-65/25-3ф-Лобр			25ф	1600				1500					800			
Л4	УИ-40/32-Лобр	40	32	1518	1428	120	70	30	-	588							
	УИ-40/32ф-Лобр		32ф	1590	1500					660							
	УИ-40/32м-Лобр		32м	1526	1436					103	596						
	УИ-50/32-Лобр	50	32	1524	1428					120	70	45	-	588			
	УИ-50/32ф-Лобр		32ф	1596	1500									660			
	УИ-50/32м-Лобр		32м	1532	1436									103	596		
Л6	УИ-65/32-Лобр	65	32	1388	1288	120	-	55	-					588			
	УИ-65/32ф-Лобр		32ф	1460	1360									660			
	УИ-65/32м-Лобр		32м	1396	1296									103	596		
Л5	УИ-80/32-1-Лобр	80	32	1534	1428	120	-	30	75	728							
	УИ-80/32-1ф-Лобр		32ф	1606	1500					800							
	УИ-80/32-1м-Лобр		32м	1542	1436					103	736						
	УИ-80/32-2-Лобр		80	32	1534	1428		120		-	45	75	728				
	УИ-80/32-2ф-Лобр			32ф	1606	1500							800				
	УИ-80/32-2м-Лобр			32м	1542	1436							103	736			
	УИ-80/32-3-Лобр			32	1534	1428		120					55	75	728		
	УИ-80/32-3ф-Лобр			32ф	1606	1500									800		
	УИ-80/32-3м-Лобр			32м	1542	1436									103	736	
Л4	УИ-50/40-Лобр	50	40	1584	1488	124	70	60	-		648						
	УИ-50/40ф-Лобр		40ф	1656	1560						720						

1) Любое исполнение по типу монтажа на трубу приборов измерения давления (сверху или сбоку) и по типу присоединения (фланцевый или с монтажными патрубками под сварку).

2) Размеры для справки: номинальные, без учёта допусков на изготовление и сварку.

Л6	УИ-65/40-Лобр	65	40	1448	1348	124	-	70	-	648			
	УИ-65/40ф-Лобр		40ф	1520	1420					720			
	УИ-80/40-Лобр	80	40	1454	1348			75		80	648		
	УИ-80/40ф-Лобр		40ф	1526	1420						720		
Л5	УИ-100/40-1-Лобр	100	40	1674	1568	124	-	60	80		868		
	УИ-100/40-1ф-Лобр		40ф	1746	1640						940		
	УИ-100/40-2-Лобр		40	1674	1568			70		868			
	УИ-100/40-2ф-Лобр		40ф	1746	1640					940			
	УИ-100/40-3-Лобр		40	1674	1568			75		868			
	УИ-100/40-3ф-Лобр		40ф	1746	1640					940			
Л6	УИ-65/50-Лобр	65	50	1473	1373	124	-	70	-	673			
	УИ-65/50ф-Лобр		50ф	1520	1420					720			
	УИ-80/50-Лобр	80	50	1479	1373			75		-	673		
	УИ-80/50ф-Лобр		50ф	1526	1420						720		
	УИ-100/50-Лобр	100	50	1499	1393			80			-	693	
	УИ-100/50ф-Лобр		50ф	1546	1440							740	
	УИ-125/50-Лобр	125	50	1553	1433			100				-	733
	УИ-125/50ф-Лобр		50ф	1600	1480								780
Л6	УИ-80/65ф-Лобр	80	65ф	1696	1590	185	-	-	75				
	УИ-100/65ф-Лобр	100							80				
	УИ-125/65ф-Лобр	125		1710					100				
	УИ-150/65ф-Лобр	150							75				
Л6	УИ-100/80ф-Лобр	100	80ф	1656	1550	185	-	-	80				
	УИ-125/80ф-Лобр	125		1710	1590				100				
	УИ-150/80ф-Лобр	150		1770	1650				130				
	УИ-200/80ф-Лобр	200		1702	1580				95				
Л6	УИ-125/100ф-Лобр	125	100ф	1850	1730	228	-	-	100				
	УИ-150/100ф-Лобр	150		1910	1790				130				
	УИ-200/100ф-Лобр	200		1832	1710				95				
	УИ-250/100ф-Лобр	250		1946	1810				140				

<sup>1)</sup> Любое исполнение по типу монтажа на трубу приборов измерения давления (сверху или сбоку) и по типу присоединения (фланцевый или с монтажными патрубками под сварку).

<sup>2)</sup> Размеры для справки: номинальные, без учёта допусков на изготовление и сварку.

### 2.1.2 Габаритный имитатор

- труба по ГОСТ 8732-78, ГОСТ 10704-91, ГОСТ 9941-81 или ГОСТ 3262-75;
- фланец (только для фланцевого имитатора) по ГОСТ 33259-2015.

Размеры указаны в таблице 5.

**Таблица 5 – Габаритный имитатор**

Номер рисунка	Обозначение	Размер В <sup>1)</sup> , мм		
		имитатор типа «сэндвич»	имитатор фланцевый	имитатор муфтовый
П1, П2, П3, П4, П5, П6 Л1, Л2, Л3, Л4, Л5, Л6	Ду20	111	155	140
	Ду25		200	-
	Ду32	128		170
	Ду40	-		
	Ду50			153
	Ду65			-
	Ду80			
	Ду100		250	

<sup>1)</sup> Размеры для справки: номинальные, без учёта допусков на изготовление и сварку.

### 2.1.3 Токопровод шунтирующий

- наконечник по ГОСТ 7386-80;
- провод по ГОСТ 6323-79.

Длина токопровода:

- 380 мм – для имитаторов Ду20, Ду32, Ду40, Ду50;
- 560 мм – для имитаторов Ду65, Ду80, Ду100.

## 2.2 Комплекты и детали

### 2.2.1 Комплект крепежа «Питерфлоу»

- шпильки (только для имитатора типа «сэндвич») по ГОСТ 9066-75;
- болты (только для фланцевого имитатора) по ГОСТ 7798-70;
- шайбы по ГОСТ 11371-78, ГОСТ 6402-70;
- гайки по ГОСТ 5915-70.

Для пломбирования: шпильки и болты с отверстиями диаметром 2 мм.

Тип, количество деталей указаны в таблице 6.

**Таблица 6 – Комплект крепежа «Питерфлоу»**

Шпилька		Болт		Шайба		Гайка		Примечание (для исполнения имитатора)
тип	кол., шт.	тип	кол., шт.	тип	кол., шт.	тип	кол., шт.	
M12×190	4	-	-	12.08 кп 12 65 г	8 8	M12	8	Ду20, Ду25 «сэндвич»
M16×225	4	-	-	16.08 кп 16 65 г	8 8	M16	8	Ду32, Ду40 «сэндвич»
M16×255	4	-	-	16.08 кп 16 65 г	8 8	M16	8	Ду50 «сэндвич»
-	-	M12	8	12.08 кп 12 65 г	8 8	M12	8	Ду20, Ду25 «фланец»
-	-	M16	8	16.08 кп 16 65 г	8 8	M16	8	Ду32...Ду80 «фланец»
-	-	M16	16	16.08 кп 16 65 г	16 16	M16	16	Ду100 «фланец»

### 2.2.2 Комплект крепежа для токопровода

- болты по ГОСТ 7798-70;
- шайбы по ГОСТ 11371-78, ГОСТ 6402-70;
- гайки по ГОСТ 5915-70.

Тип, количество деталей указаны в таблице 7.

**Таблица 7** – Комплект крепежа для токопровода

Болт		Шайба		Гайка	
тип	количество, шт.	тип	количество, шт.	тип	количество, шт.
M10	2	10.08 кп 10 65 г	2 2	M10	2

## 2.3 Детали

### 2.3.1 Прокладки

- прокладка FASIT202 или ПОН по ГОСТ 481-80.

Тип и количество указаны в таблице 8.

**Таблица 8** – Прокладки

Тип	Количество, шт.	Примечание
Ду20	2	для имитатора Ду20
Ду25	2	для имитатора Ду25
Ду32	2	для имитатора Ду32
	2	для участка измерительного УИ-32/...-Ф
Ду40	2	для имитатора Ду40
	2	для участка измерительного УИ-40/...-Ф
Ду50	2	для имитатора Ду50
	2	для участка измерительного УИ-50/...-Ф
Ду65	2	для имитатора Ду65
	2	для участка измерительного УИ-65/...-Ф
Ду80	2	для имитатора Ду80
	2	для участка измерительного УИ-80/...-Ф
Ду100	2	для имитатора Ду100
	2	для участка измерительного УИ-100/...-Ф
Ду125	2	для участка измерительного УИ-125/...-Ф
Ду150	2	для участка измерительного УИ-150/...-Ф
Ду200	2	для участка измерительного УИ-200/...-Ф
Ду250	2	для участка измерительного УИ-250/...-Ф

