

По вопросам продаж и поддержки обращайтесь:

Архангельск (8182)63-90-72
Астана +7(7172)727-132
Белгород (4722)40-23-64
Брянск (4832)59-03-52
Владивосток (423)249-28-31
Волгоград (844)278-03-48
Вологда (8172)26-41-59
Воронеж (473)204-51-73
Екатеринбург (343)384-55-89
Иваново (4932)77-34-06
Ижевск (3412)26-03-58
Казань (843)206-01-48

Калининград (4012)72-03-81
Калуга (4842)92-23-67
Кемерово (3842)65-04-62
Киров (8332)68-02-04
Краснодар (861)203-40-90
Красноярск (391)204-63-61
Курск (4712)77-13-04
Липецк (4742)52-20-81
Магнитогорск (3519)55-03-13
Москва (495)268-04-70
Мурманск (8152)59-64-93
Набережные Челны (8552)20-53-41

Нижний Новгород (831)429-08-12
Новокузнецк (3843)20-46-81
Новосибирск (383)227-86-73
Орел (4862)44-53-42
Оренбург (3532)37-68-04
Пенза (8412)22-31-16
Пермь (342)205-81-47
Ростов-на-Дону (863)308-18-15
Рязань (4912)46-61-64
Самара (846)206-03-16
Санкт-Петербург (812)309-46-40
Саратов (845)249-38-78

Смоленск (4812)29-41-54
Сочи (862)225-72-31
Ставрополь (8652)20-65-13
Тверь (4822)63-31-35
Томск (3822)98-41-53
Тула (4872)74-02-29
Тюмень (3452)66-21-18
Ульяновск (8422)24-23-59
Уфа (347)229-48-12
Челябинск (351)202-03-61
Череповец (8202)49-02-64
Ярославль (4852)69-52-93

сайт: www.piterflow.nt-rt.ru || эл. почта: pwf@nt-rt.ru

Комплекты термопреобразователей сопротивления КТСП – Н

Руководство по эксплуатации
ТНИВ 405511. 002 РЭ

Инд. №подл	Подп. и дата	Взам. Инв №	Инв. № дубл.	Подп. И дата

Введение

Настоящее руководство по эксплуатации ((далее РЭ) содержит технические данные, а также сведения, необходимые для правильной эксплуатации комплектов термопреобразователей сопротивления КТСП – Н (далее комплекты ТС).

В связи с постоянной работой по усовершенствованию комплектов ТС возможны отличия от настоящего РЭ, не ухудшающие метрологические характеристики и функциональные возможности.

Инд. №подл	Подп. и дата	Взам. Инв. №	Инв. № дубл.	Подп. И дата

2	Зам.	ТНИВ.26-2007		
Изм	Лист	№ докум	Подп.	Дата

ТНИВ 405511. 002 РЭ

Лист

3

2 Технические данные

2.1.1 Исполнения соответствуют Приложению Б.

2.1.2 Номинальная статическая характеристика ТС комплекта по ГОСТ 6651,(ГОСТ Р 8.625) Pt100, Pt500, Pt1000, W100=1,385;

Примечание: ГОСТ Р 8.625 действует в Российской Федерации

2.1.3 Верхний предел температурного диапазона, °C 160;

2.1.4 Нижний предел температурного диапазона, °C 0;

2.1.5 Диапазон измеряемых разностей температур, °C $\Delta t_{\min} \dots 150$;

2.1.6 Нижний предел диапазона разности температур, $\Delta t_{\min}, ^\circ\text{C}$ 2 или 3;

2.1.7 Относительная погрешность комплекта ТС при измерении разности температур $\delta_{\Delta t}$ – разница между измеренным значением разности температур Δt_u и действительной разностью температур Δt_d , отнесенная к действительной разности температур

$$\delta_{\Delta t} = \frac{\Delta t_u - \Delta t_d}{\Delta t_d} \quad (1)$$

2.1.8 Предел допускаемой относительной погрешности измерения разности температур для комплекта ТС, выраженный в процентах не должен превышать значений определяемых по формуле:

$$\text{Класс 1: } \delta_{\Delta t} = \pm \left(0,25 + \frac{1,5 \Delta t_{\min}}{\Delta t} \right), \quad (2.1)$$

$$\text{Класс 2: } \delta_{\Delta t} = \pm \left(0,5 + \frac{3 \Delta t_{\min}}{\Delta t} \right), \quad (2.2)$$

где Δt_{\min} – минимальная измеряемая комплектом ТС разность температур, °C.

Δt – текущая разность температур, °C.

2.1.9 Предел допускаемого отклонения ТС комплекта от номинальной статической характеристики, °C

- для ТС класса А - $\pm (0,15 + 0,002t)$;

- для ТС класса В - $\pm (0,3 + 0,005t)$;

2.1.10 Варианты исполнения термопреобразователей комплекта (далее ТС комплекта) приведены в приложении Б.

2.1.11 Для комплектов ТС, составленных из ТС с постоянно присоединенным двухпроводным соединительным кабелем, длины соединительных проводов и сечения проводников одинаковые для обоих ТС и не могут изменяться в процессе эксплуатации

Инв.№подл	Подп. и дата	Взам. Инв.№	Инв.№ дубл.	Подп. И дата	ТНИВ 405511. 002 РЭ					Лист
					2	Зам.	ТНИВ.26-2007			
					Изм	Лист	№ докум	Подп.	Дата	

Сопротивление кабеля рассчитывается по формуле $R_{np} = L_{min} \cdot r$, где L_{min} – измеренная длина выводных проводников, м; r – погонное сопротивление кабеля.

2.1.12 Минимальная глубина погружения ТС комплекта – не более $(l + 5d)$ где l – длина чувствительного элемента, d – диаметр защитного корпуса.

2.1.13 Электрическое сопротивление изоляции между цепью чувствительного элемента и защитным корпусом каждого ТС комплекта должно быть не менее 100 МОм при нормальных условиях и не менее 10 МОм при температуре 160 °С, при $U = 100$ В.

2.1.14 Монтажная часть ТС комплекта герметична и выдерживает испытания пробным давлением 0,6 МПа.

3 Комплектность

3.1 В комплект поставки комплектов ТС входят:

- 2 ТС, подобранных в пару;
- паспорт ТНИВ 405511.002 ПС;
- руководство по эксплуатации ТНИВ.405511.002 РЭ (допускается поставлять 1экз. на партию более 25 комплектов, отправляемых в один адрес);
- методика поверки МП ВТ 047-2002 (1экз. на партию более 25 комплектов, поставляемых в один адрес).

Примечание: По требованию заказчика комплект может быть дополнен третьим «одиночным» ТС, соответствующим требованиям ТУ РБ 300044107.008 – 2002.

Инд. № подл.	Подп. и дата	Взам. Инв №	Инв. № дубл.	Подп. И дата

Изм	Лист	№ докум	Подп.	Дата	ТНИВ 405511. 002 РЭ	Лист 6
2	Зам.	ТНИВ.26-2007				

4 Основные принципы расчета погрешности комплекта ТС

4.1 Отклонение сопротивлений ТС комплекта от НСХ и погрешности измерения разности температур определяют, измеряя сопротивление каждого ТС комплекта при трех температурах (t_1, t_2, t_3) в пределах температурного диапазона комплекта ТС.

Значения сопротивлений ТС, полученные при измерениях, используются в системе трех уравнений для вычисления трех констант квадратичного уравнения, связывающего сопротивление и температуру.

$$R_t = R_0 (1 + At + Bt^2) \quad (3)$$

Для четырехпроводных ТС $R_t = R_u$. Для ТС с постоянно присоединенным двухпроводным кабелем $R_t = R_u - R_{пр}$, где R_u - значение сопротивления, полученное при измерении; $R_{пр}$ – сопротивление кабеля ТС, взятое из паспорта или из маркировки или рассчитанное как $R_{пр} = L \cdot r$ по измеренной длине L и выводных проводников и погонному сопротивлению кабеля r , указанному в НД для ТС.

Коэффициенты R_0, A и B рассчитывают по уравнениям:

$$R_0 = D_{R0} / D; A = D_{RA} / D_{R0}; B = D_{RB} / D_{R0},$$

где $D, D_{R0}, D_{RA}, D_{RB}$ – определитель и соответствующие алгебраические дополнения системы трех уравнений для искомых коэффициентов:

$$D = \det \begin{vmatrix} 1 & t_1 & t_1^2 \\ 1 & t_2 & t_2^2 \\ 1 & t_3 & t_3^2 \end{vmatrix} = (t_2 \cdot t_3^2 - t_2^2 \cdot t_3) - (t_1 \cdot t_3^2 - t_1^2 \cdot t_3) + (t_1 \cdot t_2^2 - t_1^2 \cdot t_2); \quad (4)$$

$$D_{R0} = \det \begin{vmatrix} R_1 & t_1 & t_1^2 \\ R_2 & t_2 & t_2^2 \\ R_3 & t_3 & t_3^2 \end{vmatrix} = R_1 \cdot (t_2 \cdot t_3^2 - t_2^2 \cdot t_3) - R_2 \cdot (t_1 \cdot t_3^2 - t_1^2 \cdot t_3) + R_3 \cdot (t_1 \cdot t_2^2 - t_1^2 \cdot t_2); \quad (5)$$

$$D_{RA} = \det \begin{vmatrix} 1 & R_1 & t_1^2 \\ 1 & R_2 & t_2^2 \\ 1 & R_3 & t_3^2 \end{vmatrix} = (R_2 \cdot t_3^2 - R_3 \cdot t_2^2) - (R_1 \cdot t_3^2 - R_3 \cdot t_1^2) + (R_1 \cdot t_2^2 - R_2 \cdot t_1^2); \quad (6)$$

$$D_{RB} = \det \begin{vmatrix} 1 & t_1 & R_1 \\ 1 & t_2 & R_2 \\ 1 & t_3 & R_3 \end{vmatrix} = (t_2 \cdot R_3 - t_3 \cdot R_2) - (t_1 \cdot R_3 - t_3 \cdot R_1) + (t_1 \cdot R_2 - t_2 \cdot R_1). \quad (7)$$

Подстрочные индексы 1, 2 и 3 относят к соответствующей точке измерения.

Инд. № докл.	Подп. И дата
Инд. № дубл.	
Взам. Инв №	
Подп. и дата	
Инд. № докл.	

Значения температуры t_u определяют по формуле:

$$t_u = \frac{-A + \sqrt{A^2 + 4B \left(\frac{R_t}{R_0} - 1 \right)}}{2B} \quad (8)$$

где R_0 – номинальное сопротивление ТС при 0 °С (по ГОСТ 6651);

A и B – номинальные значения температурных коэффициентов сопротивления платинового ТС по ГОСТ 6651 для градуировки $W_{100} = 1,3850$, $A = 3,9083 \cdot 10^{-3} \text{ °C}^{-1}$; $B = -5,7750 \cdot 10^{-7} \text{ °C}^{-2}$.

R_t – сопротивление при температуре t (“действительной” температуры в данной точке) рассчитывается для каждого ТС по уравнению (3) с использованием коэффициентов ИСХ, определенных выше. При этом для ТС с постоянно присоединенными двухпроводными кабелями к рассчитанному значению R_t прибавляют сопротивление кабеля.

Относительная погрешность измерения разности температур определяется по формуле:

$$\delta_{\Delta t} = \frac{\Delta t_u - \Delta t_D}{\Delta t_D} \cdot 100 = \frac{(t_{u1} - t_{u2}) - (t_{D1} - t_{D2})}{\Delta t_D} \cdot 100 = \frac{(t_{u1} - t_{D1}) - (t_{u2} - t_{D2})}{\Delta t_D} \cdot 100 \quad (9)$$

Относительная погрешность вычисляется в достаточном количестве точек внутри диапазона области, определяемой диапазоном температур и диапазоном разности температур комплекта ТС. Она не должна превышать значений рассчитанных по формуле (2).

Инд. №подл	Подп. и дата	Взам. Инв №	Инв. № дубл.	Подп. И дата

9 Техническое обслуживание

9.1 Введенный в эксплуатацию комплект ТС рекомендуется подвергать периодическому осмотру с целью контроля:

- работоспособности комплекта ТС;
- соблюдения условий эксплуатации;
- отсутствия внешних повреждений;
- надежности электрических и механических соединений.

Комплекты ТС проходят первичную поверку при выпуске из производства и после ремонта. В процессе эксплуатации комплекты ТС должны проходить периодическую поверку.

Межповерочный интервал 4 года.

б) поверку проводить по методике МП ВТ 047-2002.

10 Возможные неисправности и способы их устранения

Таблица 1.

Неисправность	Причина	Способ устранения
1.Отсутствие сигнала.	Обрыв токоведущей цепи.	Заменить комплект ТС.
2.Снижение сопротивления изоляции ТС комплекта.	Попадание влаги вовнутрь ТС.	Просушить при 100 °С 2 – 3 часа.

Инд.№ дубл.	Подп. и дата
Взам. Инв №	Подп. и дата
Инд.№ подл	Подп. и дата

11 Правила хранения и транспортирования

11.1 Условия хранения комплектов ТС должно соответствовать условиям хранения 1 по ГОСТ 15150.

11.2 Хранение комплектов ТС на стеллажах и в хранилищах по ГОСТ 12997.

Воздух помещения не должен содержать агрессивных примесей.

11.3 Условия транспортирования комплектов ТС должны соответствовать группе исполнения N2 по ГОСТ 12997.

11.4 Комплекты ТС транспортируются всеми видами транспорта в крытых транспортных средствах в соответствии с правилами перевозок грузов на данном виде транспорта.

Инв.№подл	Подп. и дата	Взам. Инв.№	Инв.№ дубл.	Подп. И дата
2	Зам.	ТНИВ.26-2007		
Изм	Лист	№ докум	Подп.	Дата
ТНИВ 405511. 002 РЭ				Лист
				12

Приложение А
(обязательное)

Схема составления условного обозначения комплектов



КТСП – Н 1 2 3 4 5 6 7 / 8

1

Исполнение	Рисунок В.1	Рисунок В.3 Корпус прямой	Рисунок В.3 Корпус угловой	Рисунок В.2	Рисунок В.4	Рисунок В.5
Обозначение	1	2	3	5	6	7

2

Диаметр монтажной части, D мм	4	6	8	10	3	5	7
Обозначение	0	1	2	3	4	5	6

3

Длина монтажной части, L мм	27,5	50	60	80	100	120	160	200	250	45	320	500
Обозначение	00	01	02	03	04	05	06	07	08	09	10	12

4

Крепление	По месту	Штуцер подвижный			Гайка			Штуцер неподвижный		
		M10x1	M16x1.5	M20x1.5	M10x1	M16x1.5	M20x1.5	M10x1	M16x1.5	M20x1.5
Обозначение	00	11	01	02	12	06	07	13	14	15

5

НСХ ТС комплекта, класс допуска	Pt100,A	Pt100,B	Pt500,A	Pt500,B	Pt1000,A	Pt1000,B
Обозначение	3	4	6	7	9	10

6

Схема электрических соединений	Двух проводная	Четырех проводная
Обозначение	1	3

7

Нижний предел диапазона разности температур Δt_{\min} , °С и предел допускаемой относительной погрешности измерения разности температур (класс)	$\Delta t_{\min} = 2^\circ\text{C}$ Класс 2	$\Delta t_{\min} = 2^\circ\text{C}$ Класс 1	$\Delta t_{\min} = 3^\circ\text{C}$ Класс 2	$\Delta t_{\min} = 3^\circ\text{C}$ Класс 1
Обозначение	2	22	3	32

8

Длина кабеля, м	Задается потребителем при заказе
-----------------	----------------------------------

Подп. и дата	
Инв.№ дубл.	
Взам.Инв.№	
Подп. и дата	
Инв.№подл	

2	Зам.	ТНИВ.26-2007		
Изм	Лист	№ докум	Подп.	Дата

ТНИВ 405511. 002 РЭ

Лист

13

Приложение Б
(обязательное)
Внешний вид ТС комплекта

Значения размеров, не указанные на рисунках, приведены в приложении А: L – длина монтажной части, мм; M – резьба; D – диаметр монтажной части, мм; Lпр – длина соединительного кабеля по заказу, м.

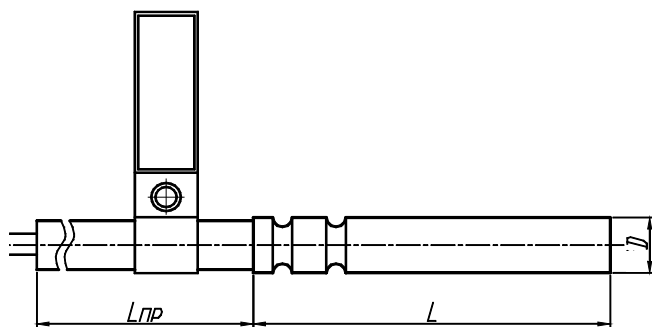


Рисунок В.1 – Термопреобразователь ТНИВ 405511.003 – тип PL кабель

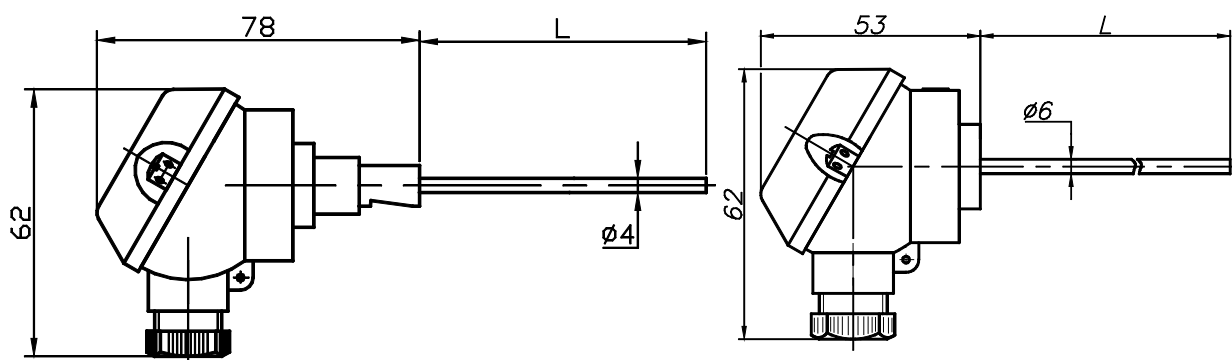


Рисунок В.2 – Термопреобразователь ТНИВ 405511.002 – тип PL головка

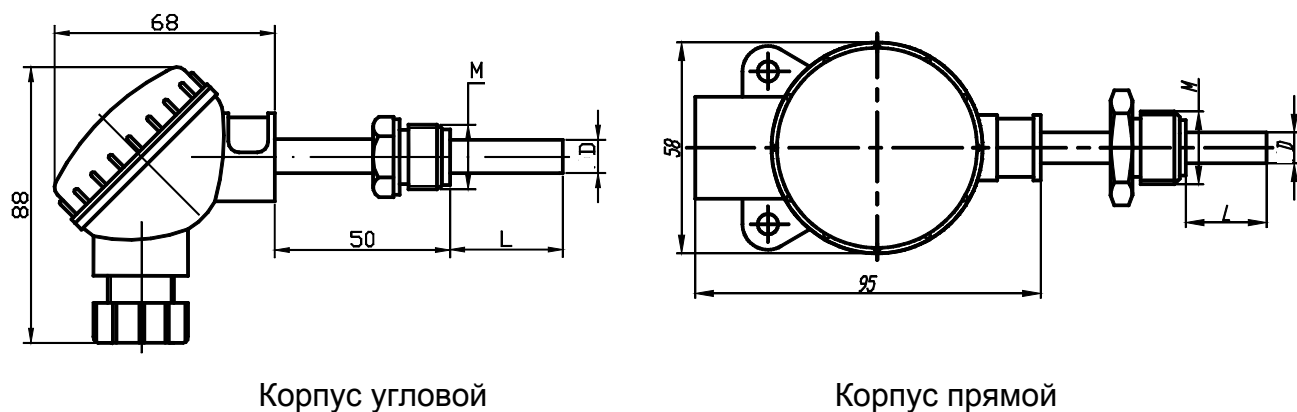


Рисунок В.3 – Термопреобразователь ТНИВ 405511.001 – тип DL головка

Инв.№подл	Подп. и дата
Взам.Инв.№	Инв.№ дубл.
Подп. и дата	

2	Зам.	ТНИВ.26-2007		
Изм	Лист	№ докум	Подп.	Дата

ТНИВ 405511. 002 РЭ

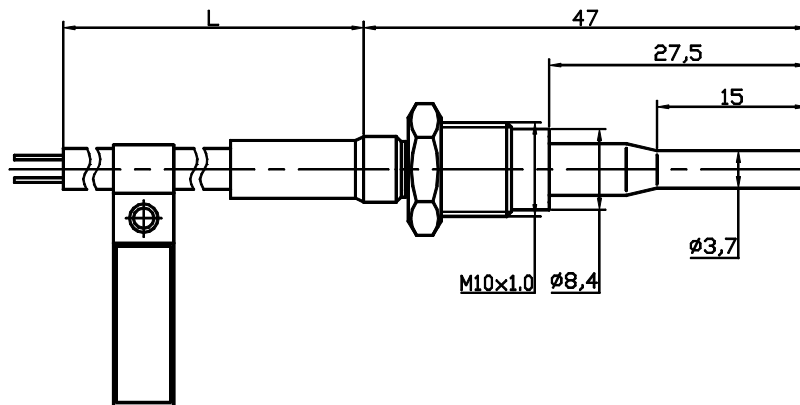


Рисунок В.4 – Термопреобразователь ТНИВ 405511.004 – тип DS кабель

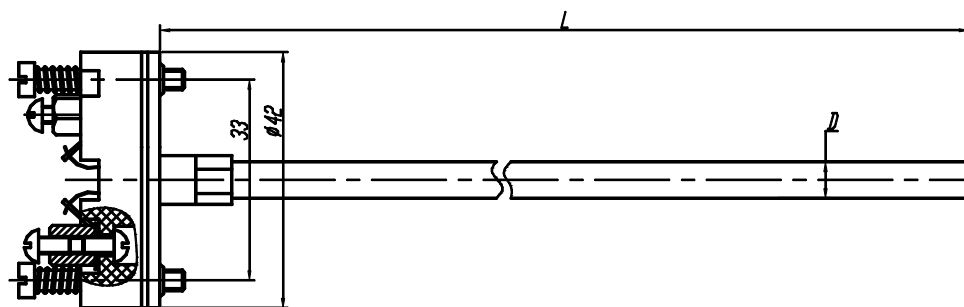


Рисунок В.5 – Термопреобразователь ТНИВ 405511.005 – тип PL головка

По вопросам продаж и поддержки обращайтесь:

Архангельск (8182)63-90-72
 Астана +7(7172)727-132
 Белгород (4722)40-23-64
 Брянск (4832)59-03-52
 Владивосток (423)249-28-31
 Волгоград (844)278-03-48
 Вологда (8172)26-41-59
 Воронеж (473)204-51-73
 Екатеринбург (343)384-55-89
 Иваново (4932)77-34-06
 Ижевск (3412)26-03-58
 Казань (843)206-01-48

Калининград (4012)72-03-81
 Калуга (4842)92-23-67
 Кемерово (3842)65-04-62
 Киров (8332)68-02-04
 Краснодар (861)203-40-90
 Красноярск (391)204-63-61
 Курск (4712)77-13-04
 Липецк (4742)52-20-81
 Магнитогорск (3519)55-03-13
 Москва (495)268-04-70
 Мурманск (8152)59-64-93
 Набережные Челны (8552)20-53-41

Нижний Новгород (831)429-08-12
 Новокузнецк (3843)20-46-81
 Новосибирск (383)227-86-73
 Орел (4862)44-53-42
 Оренбург (3532)37-68-04
 Пенза (8412)22-31-16
 Пермь (342)205-81-47
 Ростов-на-Дону (863)308-18-15
 Рязань (4912)46-61-64
 Самара (846)206-03-16
 Санкт-Петербург (812)309-46-40
 Саратов (845)249-38-78

Смоленск (4812)29-41-54
 Сочи (862)225-72-31
 Ставрополь (8652)20-65-13
 Тверь (4822)63-31-35
 Томск (3822)98-41-53
 Тула (4872)74-02-29
 Тюмень (3452)66-21-18
 Ульяновск (8422)24-23-59
 Уфа (347)229-48-12
 Челябинск (351)202-03-61
 Череповец (8202)49-02-64
 Ярославль (4852)69-52-93

сайт: www.piterflow.nt-rt.ru || эл. почта: pwf@nt-rt.ru

Инв.№подл	Подп. и дата
Взам.Инв.№	Подп. и дата
Инв.№ дубл.	Подп. и дата

1	Нов.	ТНИВ 5-2006		
Изм	Лист	№ докум	Подп.	Дата

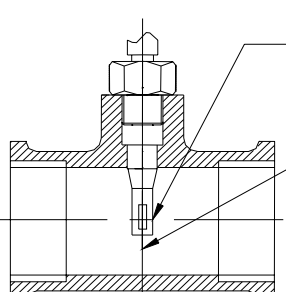
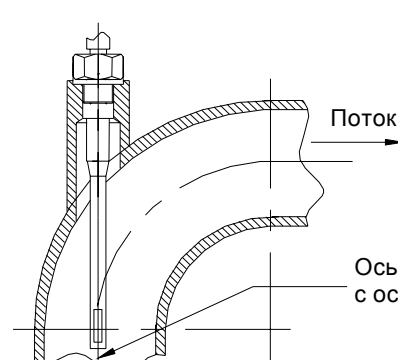
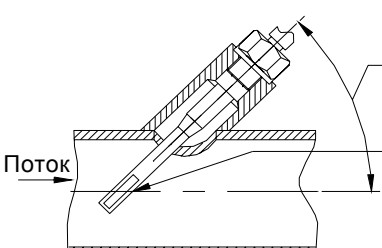
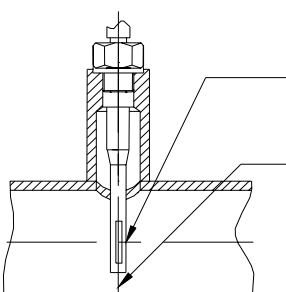
ТНИВ 405511. 002 РЭ

Лист

14 а

Приложение В

Варианты установки ТС комплекта на трубопроводы

Тип установки датчика	Размер трубы	Рекомендации по установке
<p>A</p> <p>Установка в резьбовом фитинге</p>	<p>DN 15 DN 20 DN 25</p>	 <p>ТС установлен по оси фитинга</p> <p>Ось ТС перпендикулярна оси фитинга и находится в той же плоскости</p>
<p>B</p> <p>В изгибе</p>	<p>≤ DN 50</p>	 <p>Поток</p> <p>Ось ТС совпадает с осью трубы</p>
<p>C</p> <p>Угловая установка</p>	<p>≤ DN 50</p>	 <p>45°</p> <p>Поток</p> <p>Чувствительный элемент устанавливается на оси трубы или дальше</p>
<p>D</p> <p>Перпендикулярная установка</p>	<p>DN 65 - - DN 250</p>	 <p>Чувствительный элемент устанавливается на оси трубы или дальше</p> <p>Ось ТС перпендикулярна оси трубы и находится в той же плоскости</p>

Индв.№ подл	Подп. и дата
Взам. Инв №	Индв.№ дубл.
Подп. и дата	Подп. и дата

Изм	Лист	№ докум	Подп.	Дата
-----	------	---------	-------	------

ТНИВ 405511. 002 РЭ

